



## RUS85280

直线循环滚柱轴承组件

带间隔元件的直线滚珠轴承 RUS

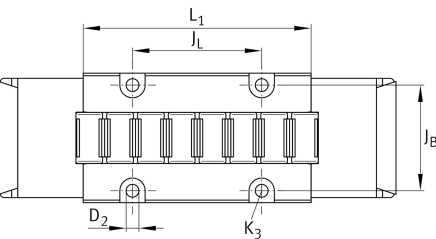
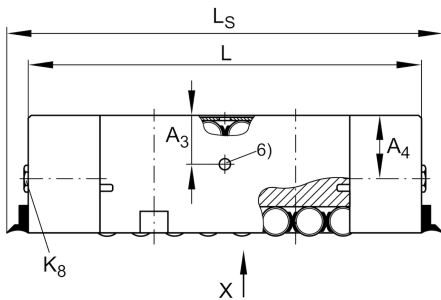
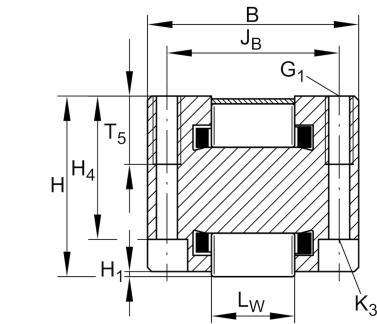
### 技术信息

#### 主要尺寸和性能数据

$L_{tot}$	301 mm	total length
L	280.1 mm	
B	104 mm	宽度
H	85 mm	高度
C	840,000 N	Basic dynamic load rating
$C_0$	1,324,000 N	Basic static load rating
$\approx m$	10.17 kg	重量

#### 安装尺寸

$L_1$	184.6 mm	Mounting dimension
$J_B$	82.5 mm	Mounting dimension
$J_L$	101.5 mm	
$H_1$	0.5 mm	
$L_W$	40 mm	
$A_3$	33 mm	
$H_4$	73.3 mm	
$T_5$	30.2 mm	
$G_1$	M14	fixing screws top (DIN ISO 4762-12.9)
$G1 M_A$	229 Nm	Tightening torque fixing screws
$K_3$	M10	fixing screws below (DIN ISO 4762-12.9)
$K3 M_{Amax}$	83 Nm	Tightening torque fixing screws
$D_2$	11.8 mm	
$L_S$	303 mm	
$A_4$	45 mm	
	M8x1	Lubrication connection DIN3405-A
	6 mm	





在 medias 上檢視產品詳細資料

23.10.2024, 14:18:16 CST

SCHAEFFLER

### Related products

VUS85280	Adjustment gib
UFK11518, UFB140185	suitable Guide rail