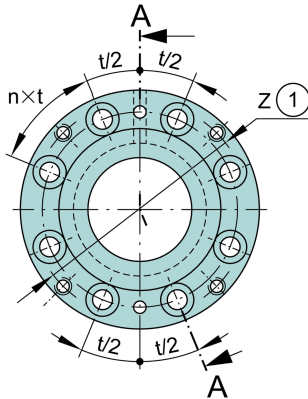
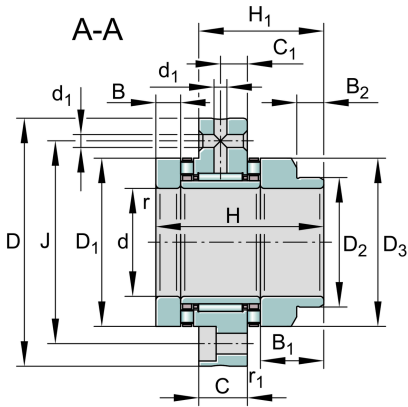
**ZARF2575-L-TV**

## 滚针/推力圆柱滚子轴承

滚针/推力圆柱滚子轴承ZARF...-L，双向，适合螺栓安装，长轴定位垫圈

## 技术信息

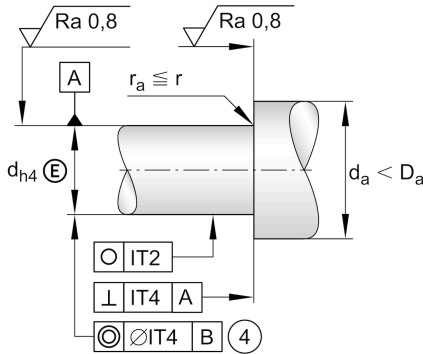
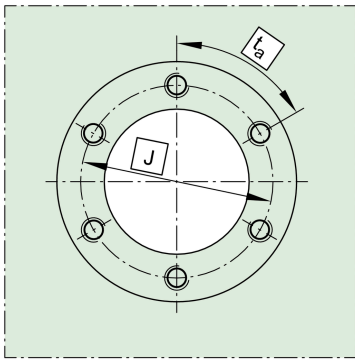
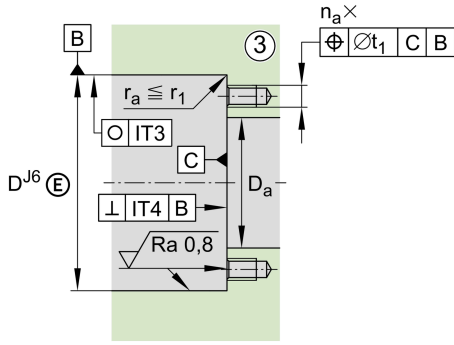


## 主要尺寸和性能数据

d	25 mm	内径
D	75 mm	外径
H	65 mm	高度
C <sub>a</sub>	35,500 N	基本额定动载荷, 轴向
C <sub>0a</sub>	86,000 N	Basic static load rating, axial
C <sub>r</sub>	22,600 N	基本额定动载荷, 径向
C <sub>0r</sub>	36,000 N	基本额定静载荷, 径向
C <sub>ua</sub>	7,300 N	Fatigue load limit, axial
C <sub>ur</sub>	5,200 N	疲劳极限载荷, 径向
n <sub>G Oil</sub>	6,000 1/min	油润滑极限转速
n <sub>G Grease</sub>	1,900 1/min	Limiting speed for grease lubrication
M <sub>RL</sub>	0.55 Nm	Bearing friction torque
≈m	0.763 kg	重量

## 安装尺寸

D <sub>a max</sub>	48 mm	Maximum diameter of housing shoulder
d <sub>a min</sub>	34 mm	轴挡肩最小直径
t <sub>1</sub>	0.1 mm	轴承座定位孔



尺寸

H <sub>1</sub>	48 mm	Height outer ring over wave washer
C	18 mm	外圈宽度
C <sub>1</sub>	10 mm	至润滑孔距
D <sub>1</sub>	47 mm	Rip diameter shaft washer
D <sub>2</sub>	36 mm	Heeldiameter wave washer long
D <sub>3</sub>	45 mm	Outside diameter wave washer long
B	10 mm	Width, wave washer
B <sub>1</sub>	25 mm	Width wave washer long
B <sub>2</sub>	12 mm	Width heel wave washer long
r <sub>min</sub>	0.3 mm	最小倒角尺寸
r <sub>1 min</sub>	0.6 mm	最小倒角尺寸
d <sub>1</sub>	3.2 mm	Diameter lubrication hole
J	58 mm	节圆直径 (孔)
n	8	螺栓孔数量
n x t	45 °	Split

温度范围

T <sub>min</sub>	-30 °C	最低工作温度
T <sub>max</sub>	120 °C	最高工作温度

附加信息

c <sub>aL</sub>	1,900 N/µm	Rigidity axial
c <sub>kL</sub>	350 Nm/mrad	Tilting stiffness
M <sub>m</sub>	1.15 kg*cm <sup>2</sup>	惯性力矩
	1 µm	轴向跳动
radial	ZMA25/45	Recommended INA precision locknut for radial locking (not included)
axial	AM25	锁紧螺母2
M <sub>A</sub>	25 Nm	螺母拧紧力矩
	9,745 N	轴向预紧力
	36X47X7	密封圈
	M6	螺栓尺寸
n <sub>a</sub>	8	螺栓数量
na x ta	45 °	Division (screwing holes)