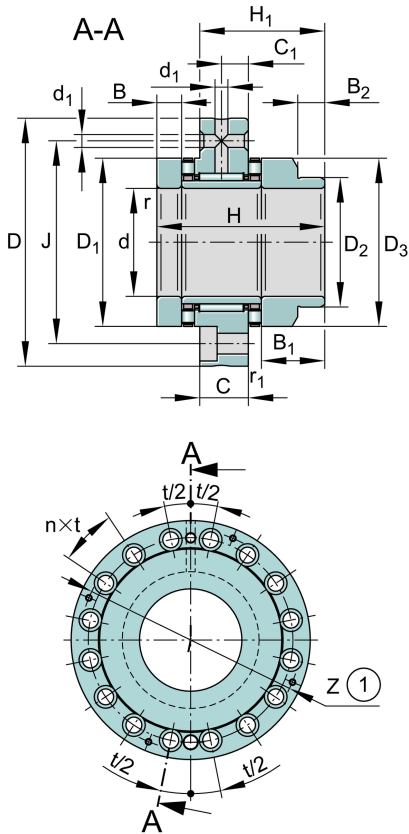
**ZARF90210-L-TV**

滚针/推力圆柱滚子轴承

滚针/推力圆柱滚子轴承ZARF...-L，双向，适合螺栓安装，长轴定位垫圈

技术信息

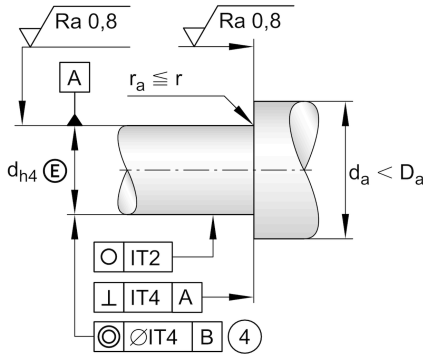
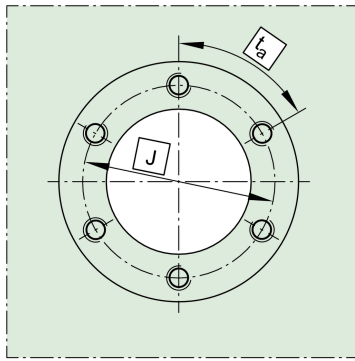
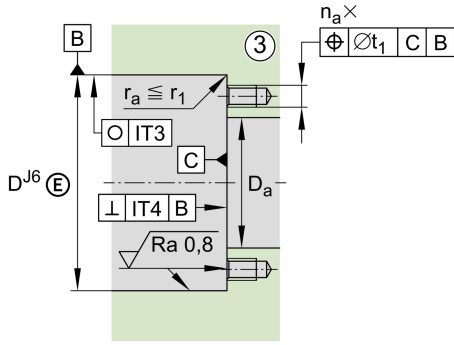


主要尺寸和性能数据

d	90 mm	内径
D	210 mm	外径
H	135 mm	高度
C_a	325,000 N	基本额定动载荷, 轴向
C_{0a}	1,030,000 N	Basic static load rating, axial
C_r	98,000 N	基本额定动载荷, 径向
C_{0r}	210,000 N	基本额定静载荷, 径向
C_{ua}	95,000 N	Fatigue load limit, axial
C_{ur}	29,000 N	疲劳极限载荷, 径向
$n_{G\text{Oil}}$	1,800 1/min	油润滑极限转速
$n_{G\text{Grease}}$	700 1/min	Limiting speed for grease lubrication
M_{RL}	10.5 Nm	Bearing friction torque
$\approx m$	15.076 kg	重量

安装尺寸

$D_{a\text{max}}$	161 mm	Maximum diameter of housing shoulder
$d_{a\text{min}}$	125 mm	轴挡肩最小直径
t_1	0.4 mm	轴承座定位孔



尺寸

H_1	94.5 mm	Height outer ring over wave washer
C	32 mm	外圈宽度
C_1	17.5 mm	至润滑孔距
D_1	160 mm	Rip diameter shaft washer
D_2	130 mm	Heeldiameter wave washer long
D_3	158 mm	Outside diameter wave washer long
B	22.5 mm	Width, wave washer
B_1	47.5 mm	Width wave washer long
B_2	18 mm	Width heel wave washer long
r_{min}	0.3 mm	最小倒角尺寸
r_{1min}	1 mm	最小倒角尺寸
d_1	8 mm	Diameter lubrication hole
J	180 mm	节圆直径 (孔)
n	16	螺栓孔数量
$n \times t$	22.5 °	Split

温度范围

T_{min}	-30 °C	最低工作温度
T_{max}	120 °C	最高工作温度

附加信息

c_{aL}	7,700 N/μm	Rigidity axial
c_{kL}	14,500 Nm/mrad	Tilting stiffness
M_m	372 kg*cm ²	惯性力矩
	2 μm	轴向跳动
radial	ZMA90/155	Recommended INA precision locknut for radial locking (not included)
axial	AM90	锁紧螺母2
M_A	960 Nm	螺母拧紧力矩
	100,669 N	轴向预紧力
	130X160X12	密封圈
	M12	螺栓尺寸
n_a	16	螺栓数量
$n_a \times t_a$	22.5 °	Division (screwing holes)