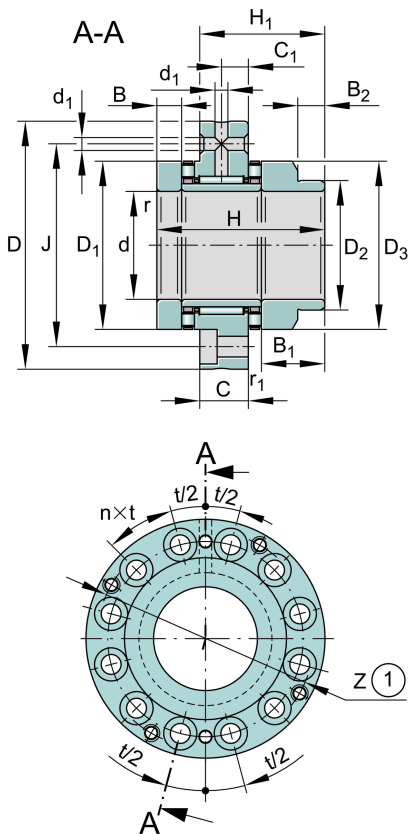
**ZARF60150-L-TV**

滚针/推力圆柱滚子轴承

滚针/推力圆柱滚子轴承ZARF...-L，双向，适合螺栓安装，长轴定位垫圈

技术信息

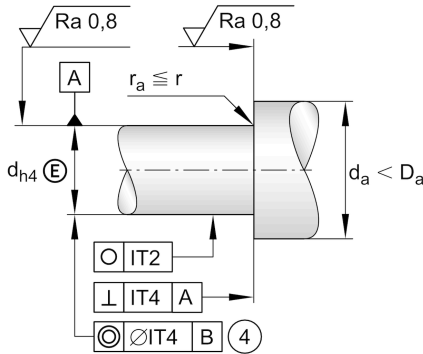
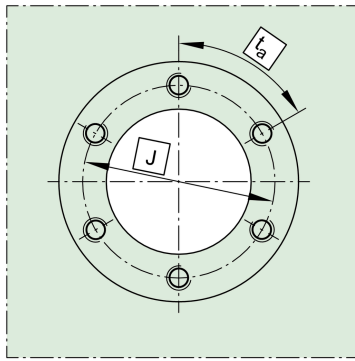
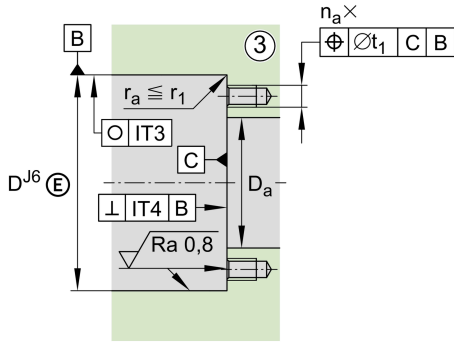


主要尺寸和性能数据

d	60 mm	内径
D	150 mm	外径
H	103 mm	高度
C _a	187,000 N	基本额定动载荷, 轴向
C _{0a}	550,000 N	Basic static load rating, axial
C _r	44,500 N	基本额定动载荷, 径向
C _{0r}	92,000 N	基本额定静载荷, 径向
C _{ua}	51,000 N	Fatigue load limit, axial
C _{ur}	12,900 N	疲劳极限载荷, 径向
n _{G Oil}	2,700 1/min	油润滑极限转速
n _{G Grease}	950 1/min	Limiting speed for grease lubrication
M _{RL}	4.2 Nm	Bearing friction torque
≈m	5 kg	重量

安装尺寸

D _{a max}	106 mm	Maximum diameter of housing shoulder
d _{a min}	88 mm	轴挡肩最小直径
t ₁	0.2 mm	轴承座定位孔



尺寸

H ₁	72 mm	Height outer ring over wave washer
C	22.5 mm	外圈宽度
C ₁	12.5 mm	至润滑孔距
D ₁	105 mm	Rip diameter shaft washer
D ₂	90 mm	Heeldiameter wave washer long
D ₃	105 mm	Outside diameter wave washer long
B	17.5 mm	Width, wave washer
B ₁	38.5 mm	Width wave washer long
B ₂	18 mm	Width heel wave washer long
r _{min}	0.3 mm	最小倒角尺寸
r _{1 min}	0.6 mm	最小倒角尺寸
d ₁	6 mm	Diameter lubrication hole
J	123 mm	节圆直径 (孔)
n	12	螺栓孔数量
n x t	30 °	Split

温度范围

T _{min}	-30 °C	最低工作温度
T _{max}	120 °C	最高工作温度

附加信息

c _{aL}	5,300 N/μm	Rigidity axial
c _{kL}	4,300 Nm/mrad	Tilting stiffness
M _m	54.5 kg*cm ²	惯性力矩
	1 μm	轴向跳动
radial	ZMA60/98	Recommended INA precision locknut for radial locking (not included)
axial	AM60	锁紧螺母2
M _A	250 Nm	螺母拧紧力矩
	41,144 N	轴向预紧力
	90X110X12	密封圈
	M10	螺栓尺寸
n _a	12	螺栓数量
na x ta	30 °	Division (screwing holes)