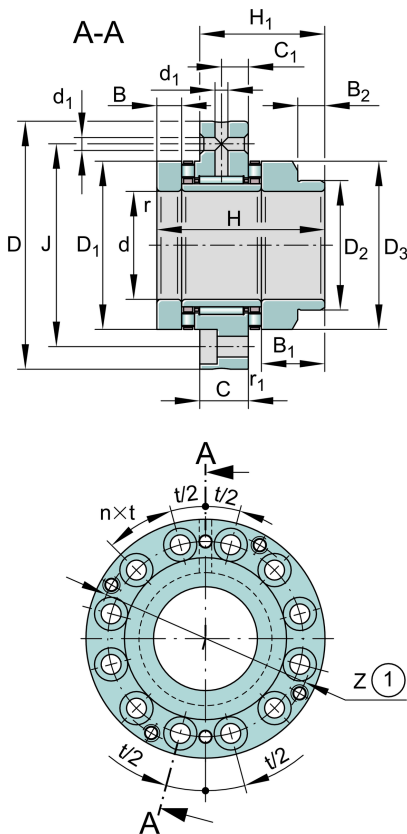
**ZARF70160-L-TV**

滚针/推力圆柱滚子轴承

滚针/推力圆柱滚子轴承ZARF...-L，双向，适合螺栓安装，长轴定位垫圈

技术信息

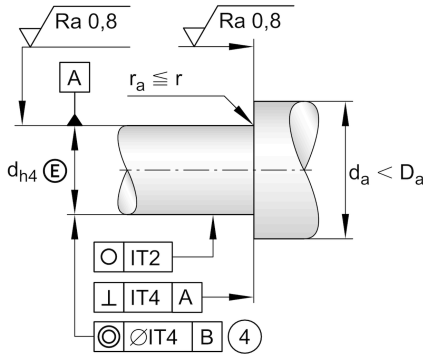
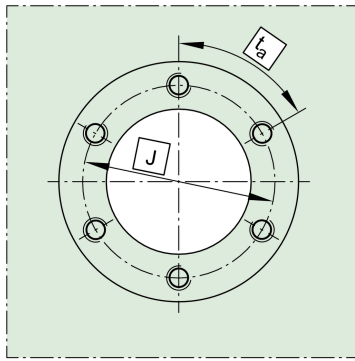
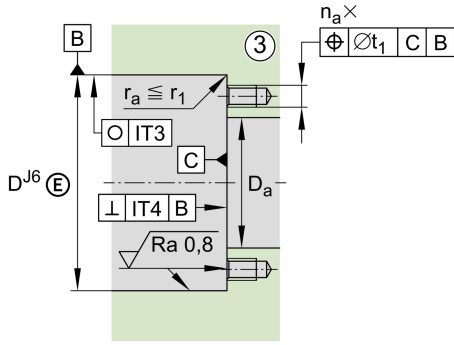


主要尺寸和性能数据

d	70 mm	内径
D	160 mm	外径
H	103 mm	高度
C_a	201,000 N	基本额定动载荷, 轴向
C_{0a}	630,000 N	Basic static load rating, axial
C_r	56,000 N	基本额定动载荷, 径向
C_{0r}	119,000 N	基本额定静载荷, 径向
C_{ua}	58,000 N	Fatigue load limit, axial
C_{ur}	16,100 N	疲劳极限载荷, 径向
$n_{G\text{Oil}}$	2,400 1/min	油润滑极限转速
$n_{G\text{Grease}}$	800 1/min	Limiting speed for grease lubrication
M_{RL}	4.8 Nm	Bearing friction torque
$\approx m$	5.6 kg	重量

安装尺寸

$D_{a\text{max}}$	116 mm	Maximum diameter of housing shoulder
$d_{a\text{min}}$	98 mm	轴挡肩最小直径
t_1	0.2 mm	轴承座定位孔



尺寸

H_1	72 mm	Height outer ring over wave washer
C	22.5 mm	外圈宽度
C_1	12.5 mm	至润滑孔距
D_1	115 mm	Rip diameter shaft washer
D_2	100 mm	Heeldiameter wave washer long
D_3	115 mm	Outside diameter wave washer long
B	17.5 mm	Width, wave washer
B_1	38.5 mm	Width wave washer long
B_2	18 mm	Width heel wave washer long
r_{min}	0.3 mm	最小倒角尺寸
$r_{1 min}$	0.6 mm	最小倒角尺寸
d_1	6 mm	Diameter lubrication hole
J	133 mm	节圆直径 (孔)
n	12	螺栓孔数量
n x t	30 °	Split

温度范围

T_{min}	-30 °C	最低工作温度
T_{max}	120 °C	最高工作温度

附加信息

c_{aL}	5,800 N/ μ m	Rigidity axial
c_{kL}	6,000 Nm/mrad	Tilting stiffness
M_m	77.3 kg*cm ²	惯性力矩
	1 μ m	轴向跳动
radial	ZMA70/110	Recommended INA precision locknut for radial locking (not included)
axial	AM70	锁紧螺母2
M_A	330 Nm	螺母拧紧力矩
	46,786 N	轴向预紧力
	100X120X12	密封圈
	M10	螺栓尺寸
n_a	12	螺栓数量
n x ta	30 °	Division (screwing holes)