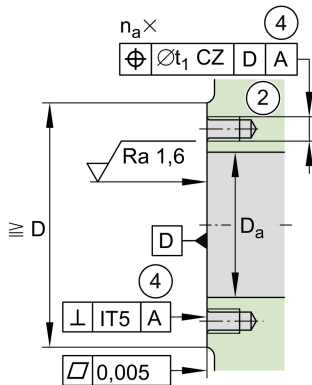
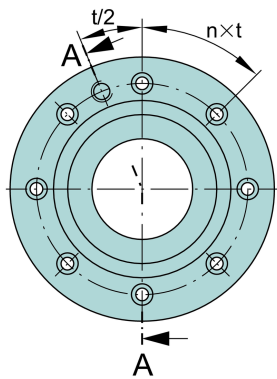
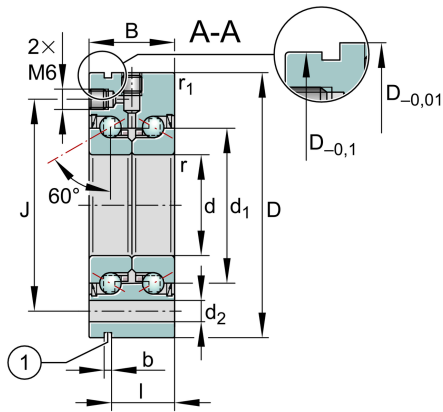


## ZKLF100230-2Z

### 推力角接触球轴承

推力角接触球轴承单元ZKLF..-2Z，双向，螺栓安装，两侧间隙式密封

#### 技术信息

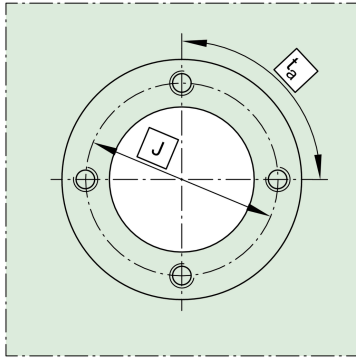
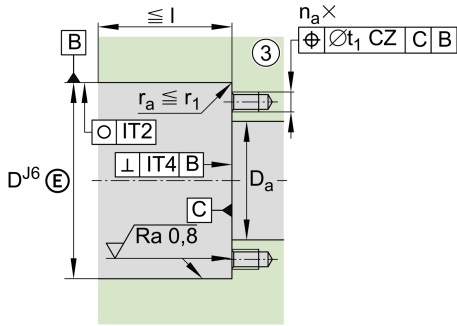


#### 主要尺寸和性能数据

|                       |             |            |
|-----------------------|-------------|------------|
| d                     | 100 mm      | 内径         |
|                       | 0 mm        | 螺母直径，上偏差   |
|                       | -0.008 mm   | 螺母直径，下偏差   |
| D                     | 230 mm      | 外径         |
|                       | 0 mm        | 外径，上偏差     |
|                       | -0.015 mm   | 外径，下偏差     |
| B                     | 85 mm       | 宽度         |
|                       | 0 mm        | 宽度，上偏差     |
|                       | -0.25 mm    | 宽度，下偏差     |
| C <sub>a</sub>        | 295,000 N   | 基本额定动载荷，轴向 |
| C <sub>0a</sub>       | 790,000 N   | 基本额定静载荷，轴向 |
| C <sub>ua</sub>       | 30,000 N    | 疲劳极限载荷，轴向  |
| n <sub>G Grease</sub> | 2,900 1/min | 脂润滑极限转速    |
| n <sub>g</sub>        | 2,000 1/min | 热安全工作转速    |
| M <sub>R</sub>        | 3 Nm        | 轴承摩擦力矩     |
| ≈m                    | 17.6 kg     | 重量         |

#### 安装尺寸

|                    |        |               |
|--------------------|--------|---------------|
| D <sub>a max</sub> | 175 mm | 轴承座最大直径       |
| d <sub>a min</sub> | 130 mm | 轴最小直径         |
| t <sub>1</sub>     | 0.4 mm | 轴承座孔定位公差      |
|                    | M12    | 固定螺栓尺寸        |
| n <sub>a</sub>     | 12     | 相邻结构中的孔数      |
| t <sub>a</sub>     | 30 °   | 相邻结构中孔的节圆分离角度 |
|                    | M6     | 润滑螺纹孔         |



### 尺寸

|             |        |           |
|-------------|--------|-----------|
| $d_1$       | 146 mm | 内圈挡边直径    |
| $r_{min}$   | 0.6 mm | 最小倒角尺寸    |
| $r_{1 min}$ | 0.6 mm | 最小倒角尺寸    |
| J           | 200 mm | 固定孔节圆直径   |
| $d_2$       | 14 mm  | 固定孔直径     |
| b           | 3 mm   | 拉拔槽宽度     |
| l           | 73 mm  | 拉拔槽距      |
| n           | 12     | 固定孔节圆量    |
| t           | 30 °   | 固定孔节圆分离角度 |
| a           | 60 °   | 接触角       |

### 温度范围

|           |        |        |
|-----------|--------|--------|
| $T_{min}$ | -30 °C | 最低工作温度 |
| $T_{max}$ | 120 °C | 最高工作温度 |

### 附加信息

|          |                        |                     |
|----------|------------------------|---------------------|
| $c_{aL}$ | 2,450 N/μm             | 轴向刚度                |
| $c_{kL}$ | 8,200 Nm/mrad          | 倾斜刚度                |
| $M_m$    | 185 kg*cm <sup>2</sup> | 惯性力矩                |
|          | 3 μm                   | 轴向跳动                |
|          | AM100                  | 用于轴向锁紧的推荐INA精密锁紧螺母  |
| $M_A$    | 500 Nm                 | 适用于推荐INA精密锁紧螺母的拧紧力矩 |
|          | 52,000 N               | 锁紧螺母轴向力             |

