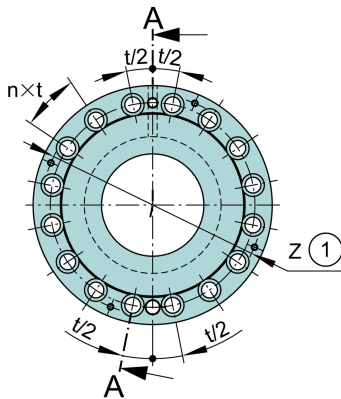
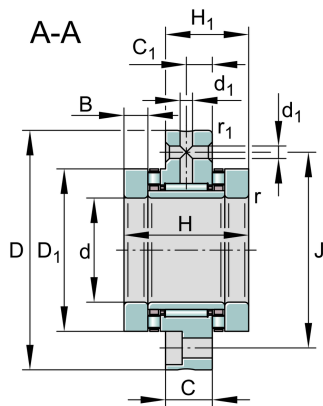
**ZARF90210-TV**

滚针/推力圆柱滚子轴承

滚针/推力圆柱滚子轴承ZARF，双向，适合螺栓安装

技术信息

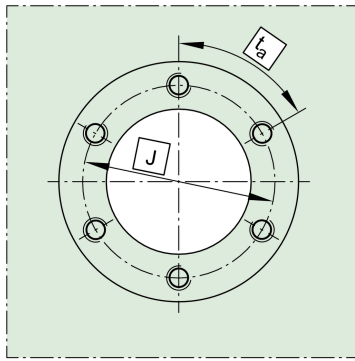
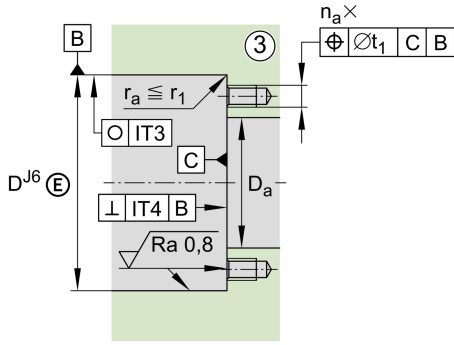


主要尺寸和性能数据

d	90 mm	内径
D	210 mm	外径
H	110 mm	高度
C _a	325,000 N	基本额定动载荷, 轴向
C _{0a}	1,030,000 N	基本额定静载荷, 轴向
C _r	98,000 N	基本额定动载荷, 径向
C _{0r}	210,000 N	基本额定静载荷, 径向
C _{ua}	95,000 N	疲劳极限载荷, 轴向
C _{ur}	29,000 N	疲劳极限载荷, 径向
n _{G Oil}	1,800 1/min	油润滑极限转速
n _{G Grease}	700 1/min	Limiting speed for grease lubrication
M _{RL}	10.5 Nm	Bearing friction torque
≈m	13.536 kg	重量

安装尺寸

D _{a max}	161 mm	Maximum diameter of housing shoulder
d _{a min}	130 mm	轴挡肩最小直径
t ₁	0.4 mm	轴承座定位孔



尺寸

H ₁	69.5 mm	Height outer ring over wave washer
C	32 mm	外圈宽度
C ₁	17.5 mm	至润滑孔距
D ₁	160 mm	Rip diameter shaft washer
B	22.5 mm	Width, inner ring
r _{min}	0.3 mm	最小倒角尺寸
r _{1min}	1 mm	最小倒角尺寸
d ₁	8 mm	Diameter lubrication hole
J	180 mm	节圆直径 (孔)
n	16	螺栓孔数量
n × t	22.5 °	Split

温度范围

T _{min}	-30 °C	最低工作温度
T _{max}	120 °C	最高工作温度

附加信息

c _{aL}	7,700 N/μm	Rigidity axial
c _{kL}	14,500 Nm/mrad	Tilting stiffness
M _m	312 kg*cm ²	惯性力矩
	2 μm	轴向跳动
radial	ZMA90/155	Recommended INA precision locknut for radial locking (not included)
axial	AM90	Recommended INA precision locknut for axial locking (not included)
M _A	960 Nm	螺母拧紧力矩
	100,669 N	Required locknut force
	M12	螺栓尺寸
n _a	16	螺栓数量
na × ta	22.5 °	Division (screwing holes)

