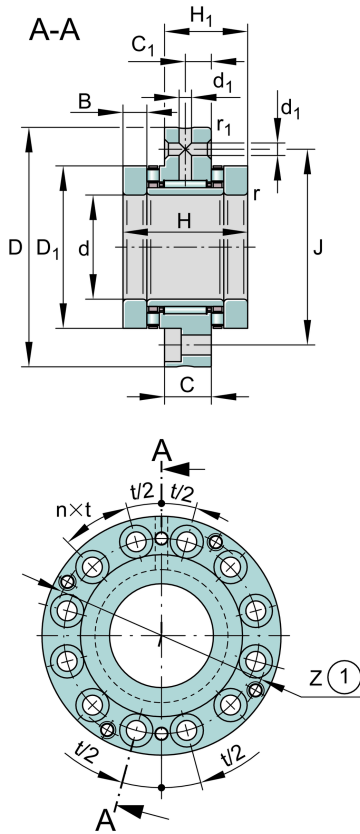
**ZARF40115-TV**

滚针/推力圆柱滚子轴承

滚针/推力圆柱滚子轴承ZARF，双向，适合螺栓安装

技术信息

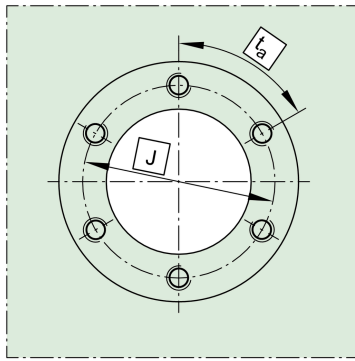
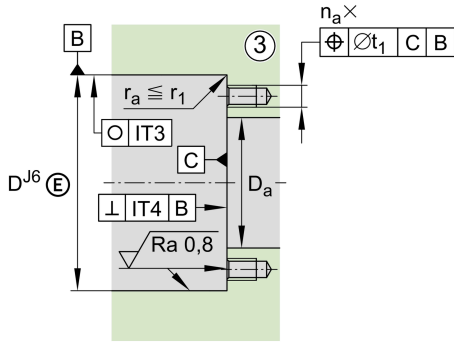


主要尺寸和性能数据

d	40 mm	内径
D	115 mm	外径
H	75 mm	高度
C _a	117,000 N	基本额定动载荷, 轴向
C _{0a}	315,000 N	基本额定静载荷, 轴向
C _r	38,000 N	基本额定动载荷, 径向
C _{0r}	74,000 N	基本额定静载荷, 径向
C _{ua}	27,000 N	疲劳极限载荷, 轴向
C _{ur}	10,400 N	疲劳极限载荷, 径向
n _{G Oil}	3,700 1/min	油润滑极限转速
n _{G Grease}	1,200 1/min	Limiting speed for grease lubrication
M _{RL}	2.5 Nm	Bearing friction torque
≈m	2.501 kg	重量

安装尺寸

D _{a max}	79 mm	Maximum diameter of housing shoulder
d _{a min}	65 mm	轴挡肩最小直径
t ₁	0.2 mm	轴承座定位孔



尺寸

H_1	47.5 mm	Height outer ring over wave washer
C	22.5 mm	外圈宽度
C_1	12.5 mm	至润滑孔距
D_1	78 mm	Rip diameter shaft washer
B	16 mm	Width, inner ring
r_{min}	0.3 mm	最小倒角尺寸
r_{1min}	0.6 mm	最小倒角尺寸
d_1	6 mm	Diameter lubrication hole
J	94 mm	节圆直径 (孔)
n	12	螺栓孔数量
$n \times t$	30 °	Split

温度范围

T_{min}	-30 °C	最低工作温度
T_{max}	120 °C	最高工作温度

附加信息

c_{aL}	3,800 N/ μ m	Rigidity axial
c_{kL}	1,800 Nm/mrad	Tilting stiffness
M_m	13.3 kg*cm ²	惯性力矩
	1 μ m	轴向跳动
radial	ZMA40/75	Recommended INA precision locknut for radial locking (not included)
axial	AM40	Recommended INA precision locknut for axial locking (not included)
M_A	120 Nm	螺母拧紧力矩
	29,834 N	Required locknut force
	M8	螺栓尺寸
n_a	12	螺栓数量
$n_a \times t_a$	30 °	Division (screwing holes)

