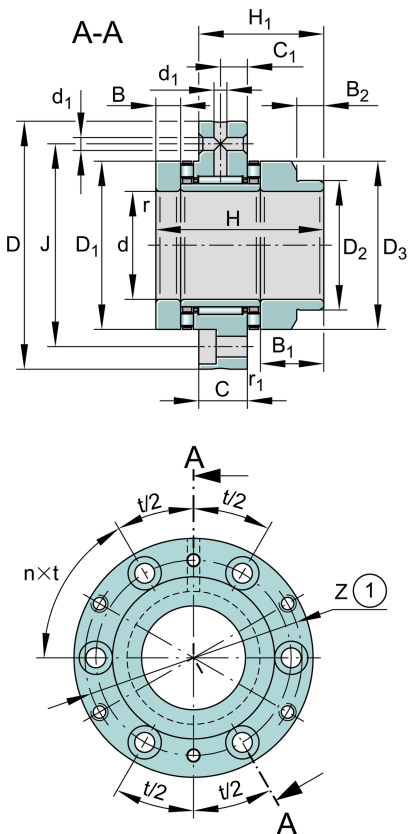
**ZARF1762-L-TV**

## 滚针/推力圆柱滚子轴承

滚针/推力圆柱滚子轴承ZARF...-L，双向，适合螺栓安装，长轴定位垫圈

## 技术信息

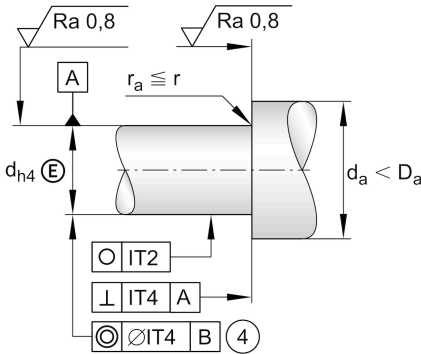
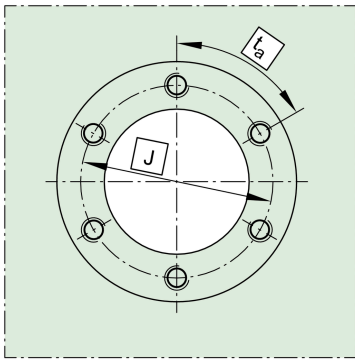
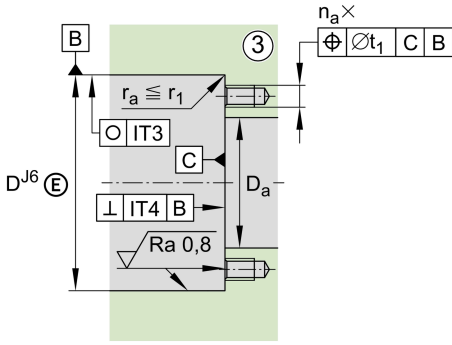


## 主要尺寸和性能数据

d	17 mm	内径
D	62 mm	外径
H	57 mm	高度
C <sub>a</sub>	26,000 N	基本额定动载荷, 轴向
C <sub>0a</sub>	57,000 N	Basic static load rating, axial
C <sub>r</sub>	14,000 N	基本额定动载荷, 径向
C <sub>0r</sub>	19,900 N	基本额定静载荷, 径向
C <sub>ua</sub>	8,000 N	Fatigue load limit, axial
C <sub>ur</sub>	3,000 N	疲劳极限载荷, 径向
n <sub>G Oil</sub>	7,800 1/min	油润滑极限转速
n <sub>G Grease</sub>	2,100 1/min	Limiting speed for grease lubrication
M <sub>RL</sub>	0.4 Nm	Bearing friction torque
≈m	0.458 kg	重量

## 安装尺寸

D <sub>a max</sub>	39 mm	Maximum diameter of housing shoulder
d <sub>a min</sub>	26 mm	轴挡肩最小直径
t <sub>1</sub>	0.1 mm	轴承座定位孔



尺寸

$H_1$	41.5 mm	Height outer ring over wave washer
C	14 mm	外圈宽度
$C_1$	8 mm	至润滑孔距
$D_1$	38 mm	Rip diameter shaft washer
$D_2$	28 mm	Heeldiameter wave washer long
$D_3$	38 mm	Outside diameter wave washer long
B	9 mm	Width, wave washer
$B_1$	23 mm	Width wave washer long
$B_2$	11 mm	Width heel wave washer long
$r_{min}$	0.3 mm	最小倒角尺寸
$r_{1 min}$	0.6 mm	最小倒角尺寸
$d_1$	3.2 mm	Diameter lubrication hole
J	48 mm	节圆直径 (孔)
n	6	螺栓孔数量
n x t	60 °	Split

温度范围

$T_{min}$	-30 °C	最低工作温度
$T_{max}$	120 °C	最高工作温度

附加信息

$c_{aL}$	1,600 N/ $\mu$ m	Rigidity axial
$c_{kL}$	160 Nm/mrad	Tilting stiffness
$M_m$	0.464 kg*cm <sup>2</sup>	惯性力矩
	1 $\mu$ m	轴向跳动
radial	ZM17	Recommended INA precision locknut for radial locking (not included)
axial	AM17	锁紧螺母2
$M_A$	12 Nm	螺母拧紧力矩
	7,078 N	轴向预紧力
	28X40X7	密封圈
	M6	螺栓尺寸
$n_a$	6	螺栓数量
n a x t a	60 °	Division (screwing holes)