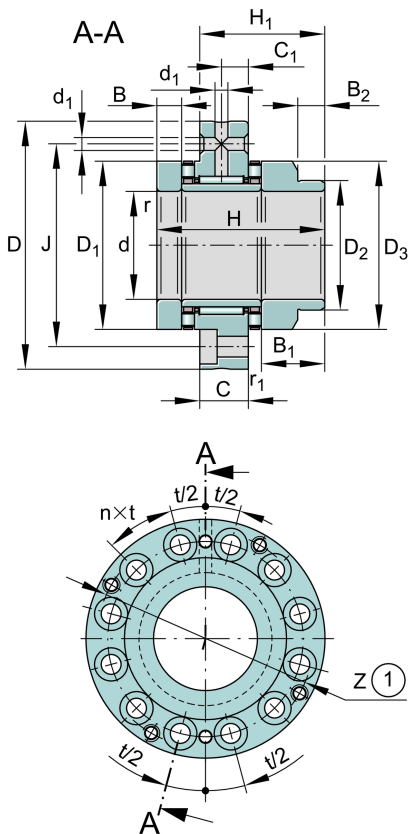
**ZARF3080-L-TV**

滚针/推力圆柱滚子轴承

滚针/推力圆柱滚子轴承ZARF...-L，双向，适合螺栓安装，长轴定位垫圈

技术信息

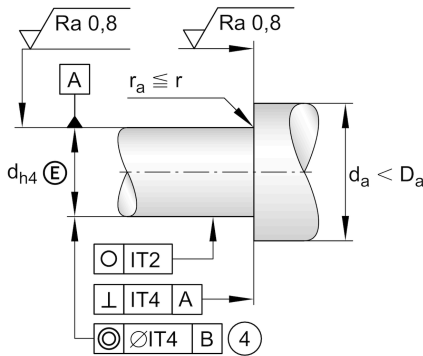
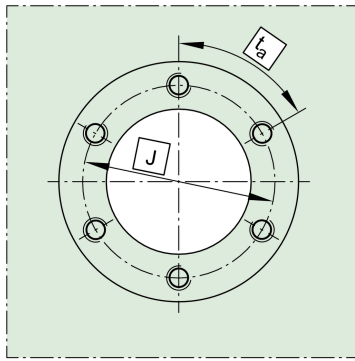
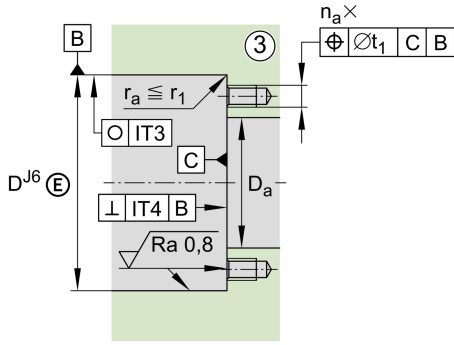


主要尺寸和性能数据

d	30 mm	内径
D	80 mm	外径
H	65 mm	高度
C _a	39,000 N	基本额定动载荷, 轴向
C _{0a}	101,000 N	Basic static load rating, axial
C _r	24,300 N	基本额定动载荷, 径向
C _{0r}	41,500 N	基本额定静载荷, 径向
C _{ua}	8,500 N	Fatigue load limit, axial
C _{ur}	6,000 N	疲劳极限载荷, 径向
n _{G Oil}	5,500 1/min	油润滑极限转速
n _{G Grease}	1,800 1/min	Limiting speed for grease lubrication
M _{RL}	0.65 Nm	Bearing friction torque
≈m	0.815 kg	重量

安装尺寸

D _{a max}	53 mm	Maximum diameter of housing shoulder
d _{a min}	38 mm	轴挡肩最小直径
t ₁	0.1 mm	轴承座定位孔



尺寸

H_1	48 mm	Height outer ring over wave washer
C	18 mm	外圈宽度
C_1	10 mm	至润滑孔距
D_1	52 mm	Rip diameter shaft washer
D_2	40 mm	Heeldiameter wave washer long
D_3	50 mm	Outside diameter wave washer long
B	10 mm	Width, wave washer
B_1	25 mm	Width wave washer long
B_2	13 mm	Width heel wave washer long
r_{min}	0.3 mm	最小倒角尺寸
$r_{1 min}$	0.6 mm	最小倒角尺寸
d_1	3.2 mm	Diameter lubrication hole
J	63 mm	节圆直径 (孔)
n	12	螺栓孔数量
$n \times t$	30°	Split

温度范围

T_{min}	$-30^\circ C$	最低工作温度
T_{max}	$120^\circ C$	最高工作温度

附加信息

c_{aL}	2,200 N/ μm	Rigidity axial
c_{kL}	520 Nm/mrad	Tilting stiffness
M_m	1.7 kg*cm ²	惯性力矩
	1 μm	轴向跳动
radial	ZMA30/52	Recommended INA precision locknut for radial locking (not included)
axial	AM30	锁紧螺母2
M_A	32 Nm	螺母拧紧力矩
	10,662 N	轴向预紧力
	40X52X7	密封圈
	M6	螺栓尺寸
n_a	12	螺栓数量
$n_a \times t_a$	30°	Division (screwing holes)