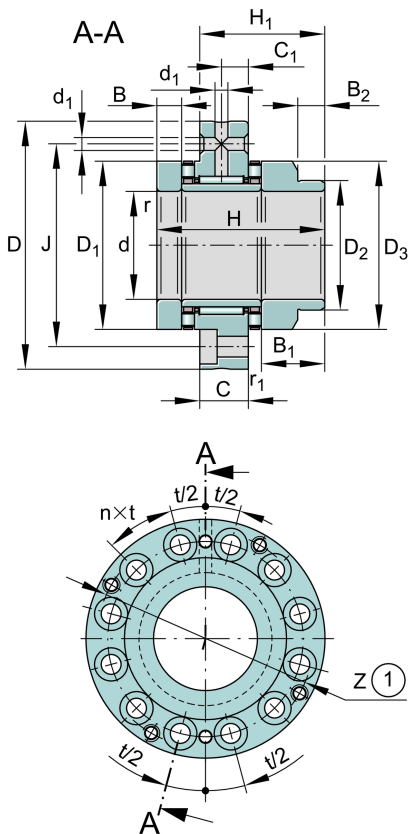
**ZARF50115-L-TV**

## 滚针/推力圆柱滚子轴承

滚针/推力圆柱滚子轴承ZARF...-L，双向，适合螺栓安装，长轴定位垫圈

## 技术信息

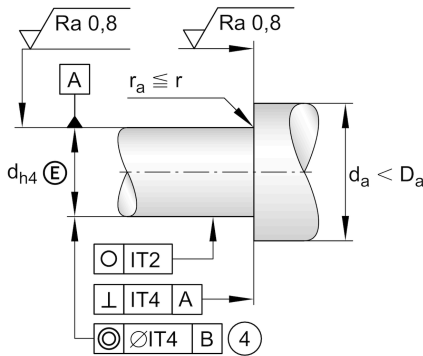
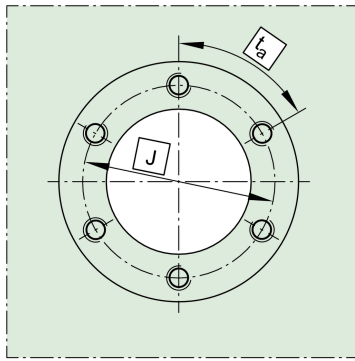
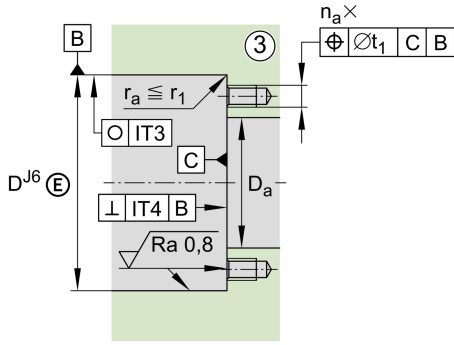


## 主要尺寸和性能数据

d	50 mm	内径
D	115 mm	外径
H	78 mm	高度
$C_a$	90,000 N	基本额定动载荷, 轴向
$C_{0a}$	300,000 N	Basic static load rating, axial
$C_r$	40,000 N	基本额定动载荷, 径向
$C_{0r}$	82,000 N	基本额定静载荷, 径向
$C_{ua}$	28,000 N	Fatigue load limit, axial
$C_{ur}$	11,500 N	疲劳极限载荷, 径向
$n_{G\text{Oil}}$	3,600 1/min	油润滑极限转速
$n_{G\text{Grease}}$	1,200 1/min	Limiting speed for grease lubrication
$M_{RL}$	2.2 Nm	Bearing friction torque
$\approx m$	2.022 kg	重量

## 安装尺寸

$D_{a\text{max}}$	79 mm	Maximum diameter of housing shoulder
$d_{a\text{min}}$	58 mm	轴挡肩最小直径
$t_1$	0.2 mm	轴承座定位孔



尺寸

H <sub>1</sub>	58 mm	Height outer ring over wave washer
C	22.5 mm	外圈宽度
C <sub>1</sub>	12.5 mm	至润滑孔距
D <sub>1</sub>	78 mm	Rip diameter shaft washer
D <sub>2</sub>	60 mm	Heeldiameter wave washer long
D <sub>3</sub>	78 mm	Outside diameter wave washer long
B	11.5 mm	Width, wave washer
B <sub>1</sub>	29.5 mm	Width wave washer long
B <sub>2</sub>	14 mm	Width heel wave washer long
r <sub>min</sub>	0.3 mm	最小倒角尺寸
r <sub>1 min</sub>	0.6 mm	最小倒角尺寸
d <sub>1</sub>	6 mm	Diameter lubrication hole
J	94 mm	节圆直径 (孔)
n	12	螺栓孔数量
n x t	30 °	Split

温度范围

T <sub>min</sub>	-30 °C	最低工作温度
T <sub>max</sub>	120 °C	最高工作温度

附加信息

c <sub>aL</sub>	4,800 N/μm	Rigidity axial
c <sub>kL</sub>	2,470 Nm/mrad	Tilting stiffness
M <sub>m</sub>	10.46 kg*cm <sup>2</sup>	惯性力矩
	1 μm	轴向跳动
radial	ZMA50/75	Recommended INA precision locknut for radial locking (not included)
axial	AM50	锁紧螺母2
M <sub>A</sub>	85 Nm	螺母拧紧力矩
	18,410 N	轴向预紧力
	60X80X8	密封圈
	M8	螺栓尺寸
n <sub>a</sub>	12	螺栓数量
na x ta	30 °	Division (screwing holes)