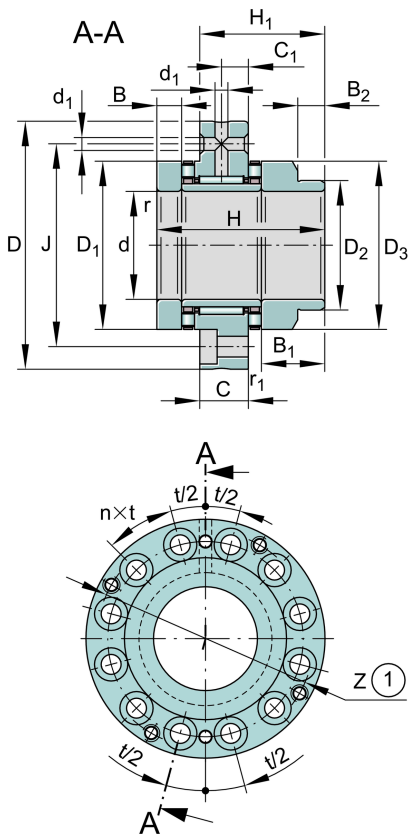
**ZARF75185-L-TV**

滚针/推力圆柱滚子轴承

滚针/推力圆柱滚子轴承ZARF...-L，双向，适合螺栓安装，长轴定位垫圈

技术信息

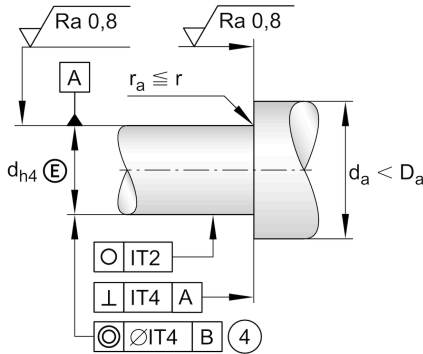
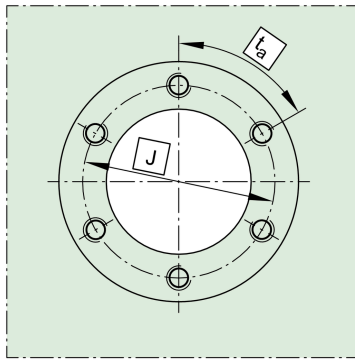
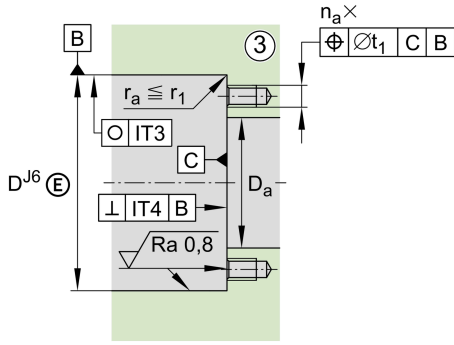


主要尺寸和性能数据

d	75 mm	内径
D	185 mm	外径
H	125 mm	高度
C_a	290,000 N	基本额定动载荷, 轴向
C_{0a}	890,000 N	Basic static load rating, axial
C_r	81,000 N	基本额定动载荷, 径向
C_{0r}	132,000 N	基本额定静载荷, 径向
C_{ua}	85,000 N	Fatigue load limit, axial
C_{ur}	19,100 N	疲劳极限载荷, 径向
$n_{G\text{Oil}}$	2,100 1/min	油润滑极限转速
$n_{G\text{Grease}}$	700 1/min	Limiting speed for grease lubrication
M_{RL}	8 Nm	Bearing friction torque
$\approx m$	10.016 kg	重量

安装尺寸

$D_{a\text{max}}$	136 mm	Maximum diameter of housing shoulder
$d_{a\text{min}}$	110 mm	轴挡肩最小直径
t_1	0.4 mm	轴承座定位孔



尺寸

H_1	87 mm	Height outer ring over wave washer
C	27 mm	外圈宽度
C_1	15 mm	至润滑孔距
D_1	135 mm	Rip diameter shaft washer
D_2	115 mm	Heeldiameter wave washer long
D_3	135 mm	Outside diameter wave washer long
B	21 mm	Width, wave washer
B_1	46 mm	Width wave washer long
B_2	20 mm	Width heel wave washer long
r_{min}	0.3 mm	最小倒角尺寸
$r_{1 min}$	1 mm	最小倒角尺寸
d_1	6 mm	Diameter lubrication hole
J	155 mm	节圆直径 (孔)
n	12	螺栓孔数量
$n \times t$	30°	Split

温度范围

T_{min}	-30 °C	最低工作温度
T_{max}	120 °C	最高工作温度

附加信息

c_{aL}	6,600 N/ μ m	Rigidity axial
c_{kL}	8,500 Nm/mrad	Tilting stiffness
M_m	188 kg*cm ²	惯性力矩
	2 μ m	轴向跳动
radial	ZMA75/125	Recommended INA precision locknut for radial locking (not included)
axial	AM75	锁紧螺母2
M_A	580 Nm	螺母拧紧力矩
	72,971 N	轴向预紧力
	115X140X12	密封圈
	M12	螺栓尺寸
n_a	12	螺栓数量
$na \times ta$	30°	Division (screwing holes)