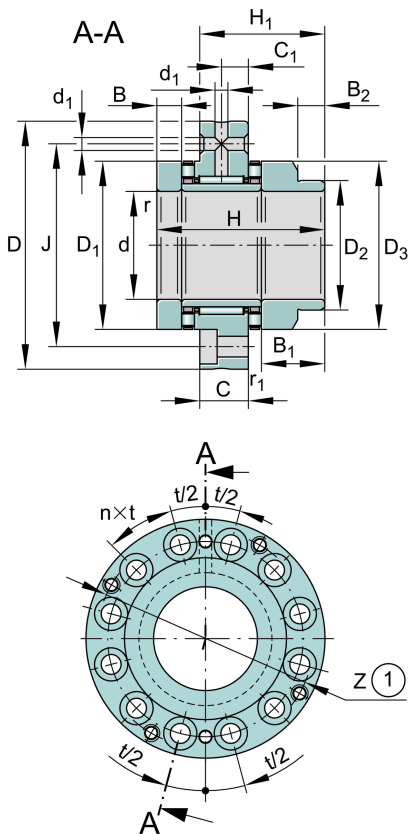
**ZARF40115-L-TV**

## 滚针/推力圆柱滚子轴承

滚针/推力圆柱滚子轴承ZARF...-L，双向，适合螺栓安装，长轴定位垫圈

## 技术信息

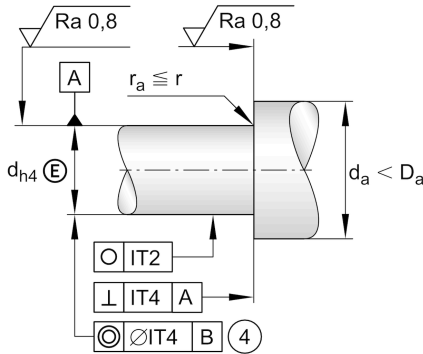
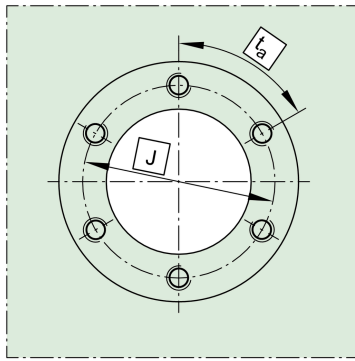
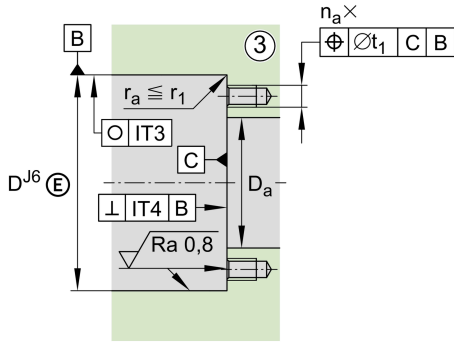


## 主要尺寸和性能数据

d	40 mm	内径
D	115 mm	外径
H	93 mm	高度
C <sub>a</sub>	117,000 N	基本额定动载荷, 轴向
C <sub>0a</sub>	315,000 N	Basic static load rating, axial
C <sub>r</sub>	38,000 N	基本额定动载荷, 径向
C <sub>0r</sub>	74,000 N	基本额定静载荷, 径向
C <sub>ua</sub>	27,000 N	Fatigue load limit, axial
C <sub>ur</sub>	10,400 N	疲劳极限载荷, 径向
n <sub>G Oil</sub>	3,700 1/min	油润滑极限转速
n <sub>G Grease</sub>	1,200 1/min	Limiting speed for grease lubrication
M <sub>RL</sub>	2.5 Nm	Bearing friction torque
≈m	2.761 kg	重量

## 安装尺寸

D <sub>a max</sub>	79 mm	Maximum diameter of housing shoulder
d <sub>a min</sub>	58 mm	轴挡肩最小直径
t <sub>1</sub>	0.2 mm	轴承座定位孔



尺寸

$H_1$	65.5 mm	Height outer ring over wave washer
$C$	22.5 mm	外圈宽度
$C_1$	12.5 mm	至润滑孔距
$D_1$	78 mm	Rip diameter shaft washer
$D_2$	60 mm	Heeldiameter wave washer long
$D_3$	78 mm	Outside diameter wave washer long
$B$	16 mm	Width, wave washer
$B_1$	34 mm	Width wave washer long
$B_2$	14 mm	Width heel wave washer long
$r_{min}$	0.3 mm	最小倒角尺寸
$r_{1min}$	0.6 mm	最小倒角尺寸
$d_1$	6 mm	Diameter lubrication hole
$J$	94 mm	节圆直径 (孔)
$n$	12	螺栓孔数量
$n \times t$	30 °	Split

温度范围

$T_{min}$	-30 °C	最低工作温度
$T_{max}$	120 °C	最高工作温度

附加信息

$c_{aL}$	3,800 N/ $\mu$ m	Rigidity axial
$c_{kL}$	1,800 Nm/mrad	Tilting stiffness
$M_m$	15.5 kg*cm <sup>2</sup>	惯性力矩
	1 $\mu$ m	轴向跳动
radial	ZMA40/75	Recommended INA precision locknut for radial locking (not included)
axial	AM40	锁紧螺母2
$M_A$	120 Nm	螺母拧紧力矩
	29,834 N	轴向预紧力
	60X80X8	密封圈
	M8	螺栓尺寸
$n_a$	12	螺栓数量
$na \times ta$	30 °	Division (screwing holes)