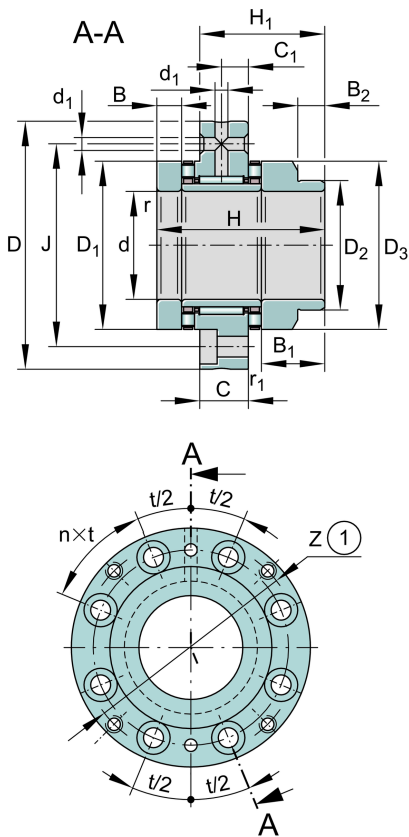
**ZARF45105-L-TV**

滚针/推力圆柱滚子轴承

滚针/推力圆柱滚子轴承ZARF...-L，双向，适合螺栓安装，长轴定位垫圈

技术信息

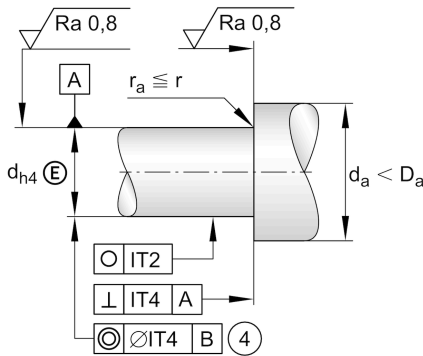
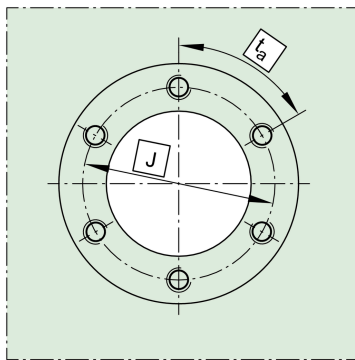
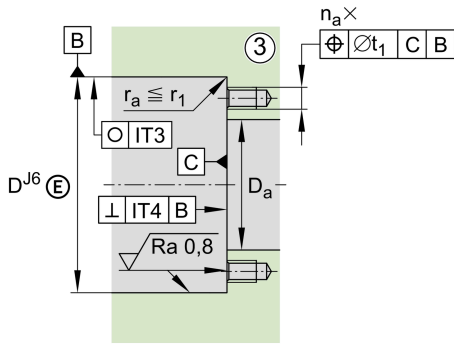


主要尺寸和性能数据

d	45 mm	内径
D	105 mm	外径
H	75 mm	高度
C_a	61,000 N	基本额定动载荷, 轴向
C_{0a}	177,000 N	Basic static load rating, axial
C_r	38,000 N	基本额定动载荷, 径向
C_{0r}	74,000 N	基本额定静载荷, 径向
C_{ua}	15,500 N	Fatigue load limit, axial
C_{ur}	10,400 N	疲劳极限载荷, 径向
$n_{G\text{Oil}}$	4,000 1/min	油润滑极限转速
$n_{G\text{Grease}}$	1,500 1/min	Limiting speed for grease lubrication
M_{RL}	1.2 Nm	Bearing friction torque
$\approx m$	1.664 kg	重量

安装尺寸

$D_{a\text{max}}$	71 mm	Maximum diameter of housing shoulder
$d_{a\text{min}}$	54 mm	轴挡肩最小直径
t_1	0.2 mm	轴承座定位孔



尺寸

H ₁	55 mm	Height outer ring over wave washer
C	22.5 mm	外圈宽度
C ₁	12.5 mm	至润滑孔距
D ₁	70 mm	Rip diameter shaft washer
D ₂	56 mm	Heeldiameter wave washer long
D ₃	68 mm	Outside diameter wave washer long
B	11.5 mm	Width, wave washer
B ₁	26.5 mm	Width wave washer long
B ₂	13 mm	Width heel wave washer long
r _{min}	0.3 mm	最小倒角尺寸
r _{1 min}	0.6 mm	最小倒角尺寸
d ₁	6 mm	Diameter lubrication hole
J	85 mm	节圆直径 (孔)
n	8	螺栓孔数量
n x t	45 °	Split

温度范围

T _{min}	-30 °C	最低工作温度
T _{max}	120 °C	最高工作温度

附加信息

c _{aL}	3,000 N/µm	Rigidity axial
c _{kL}	1,340 Nm/mrad	Tilting stiffness
M _m	6.03 kg*cm ²	惯性力矩
	1 µm	轴向跳动
radial	ZMA45/68	Recommended INA precision locknut for radial locking (not included)
axial	AM45	锁紧螺母2
M _A	65 Nm	螺母拧紧力矩
	15,112 N	轴向预紧力
	56X70X8	密封圈
	M8	螺栓尺寸
n _a	8	螺栓数量
na x ta	45 °	Division (screwing holes)