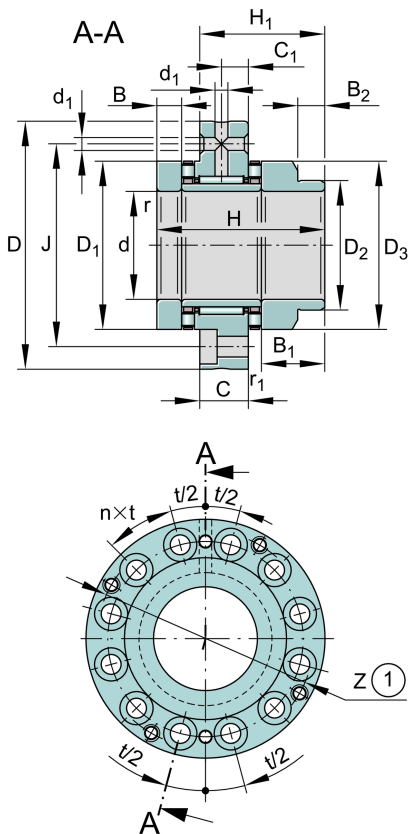
**ZARF50140-L-TV**

## 滚针/推力圆柱滚子轴承

滚针/推力圆柱滚子轴承ZARF...-L，双向，适合螺栓安装，长轴定位垫圈

## 技术信息

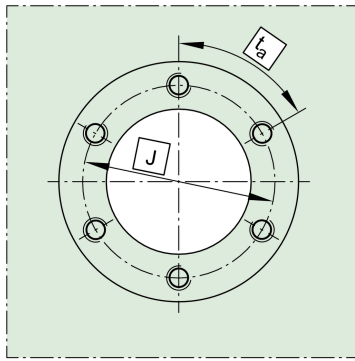
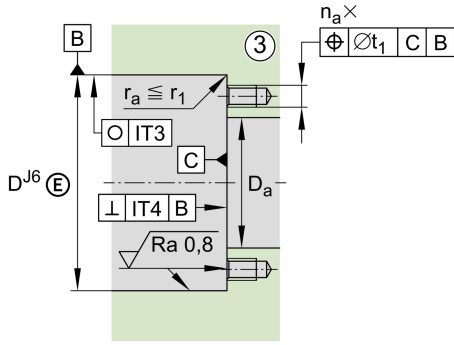


## 主要尺寸和性能数据

d	50 mm	内径
D	140 mm	外径
H	103 mm	高度
C <sub>a</sub>	172,000 N	基本额定动载荷, 轴向
C <sub>0a</sub>	480,000 N	Basic static load rating, axial
C <sub>r</sub>	46,500 N	基本额定动载荷, 径向
C <sub>0r</sub>	103,000 N	基本额定静载荷, 径向
C <sub>ua</sub>	44,500 N	Fatigue load limit, axial
C <sub>ur</sub>	12,700 N	疲劳极限载荷, 径向
n <sub>G Oil</sub>	3,100 1/min	油润滑极限转速
n <sub>G Grease</sub>	1,100 1/min	Limiting speed for grease lubrication
M <sub>RL</sub>	3.8 Nm	Bearing friction torque
≈m	4.245 kg	重量

## 安装尺寸

D <sub>a max</sub>	96 mm	Maximum diameter of housing shoulder
d <sub>a min</sub>	73 mm	轴挡肩最小直径
t <sub>1</sub>	0.2 mm	轴承座定位孔



尺寸

H <sub>1</sub>	72 mm	Height outer ring over wave washer
C	22.5 mm	外圈宽度
C <sub>1</sub>	12.5 mm	至润滑孔距
D <sub>1</sub>	95 mm	Rip diameter shaft washer
D <sub>2</sub>	75 mm	Heeldiameter wave washer long
D <sub>3</sub>	93 mm	Outside diameter wave washer long
B	17.5 mm	Width, wave washer
B <sub>1</sub>	38.5 mm	Width wave washer long
B <sub>2</sub>	18 mm	Width heel wave washer long
r <sub>min</sub>	0.3 mm	最小倒角尺寸
r <sub>1 min</sub>	0.6 mm	最小倒角尺寸
d <sub>1</sub>	6 mm	Diameter lubrication hole
J	113 mm	节圆直径 (孔)
n	12	螺栓孔数量
n x t	30 °	Split

温度范围

T <sub>min</sub>	-30 °C	最低工作温度
T <sub>max</sub>	120 °C	最高工作温度

附加信息

c <sub>aL</sub>	4,600 N/µm	Rigidity axial
c <sub>kL</sub>	2,900 Nm/mrad	Tilting stiffness
M <sub>m</sub>	35.3 kg*cm <sup>2</sup>	惯性力矩
	1 µm	轴向跳动
radial	ZMA50/92	Recommended INA precision locknut for radial locking (not included)
axial	AM50	锁紧螺母2
M <sub>A</sub>	180 Nm	螺母拧紧力矩
	36,224 N	轴向预紧力
	75X95X10	密封圈
	M10	螺栓尺寸
n <sub>a</sub>	12	螺栓数量
na x ta	30 °	Division (screwing holes)

