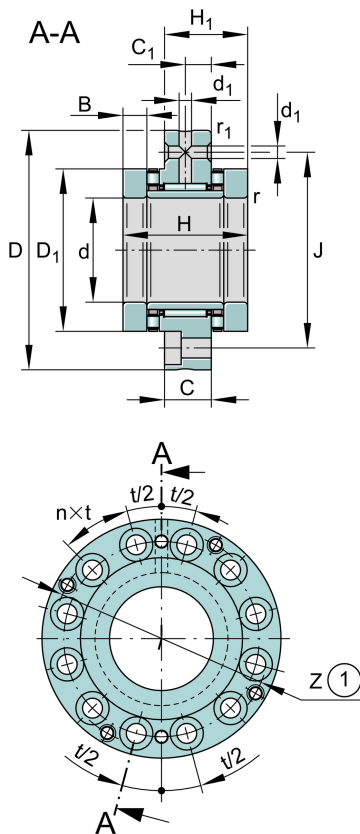
**ZARF35110-TV**

## 滚针/推力圆柱滚子轴承

滚针/推力圆柱滚子轴承ZARF，双向，适合螺栓安装

## 技术信息

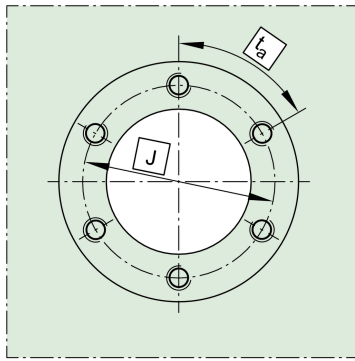
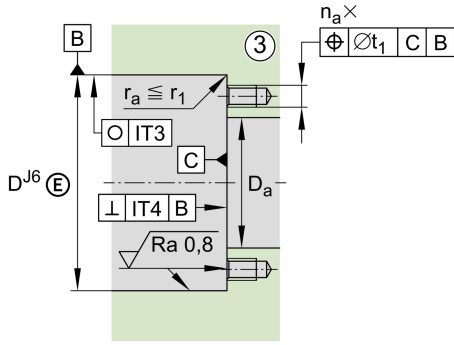


## 主要尺寸和性能数据

d	35 mm	内径
D	110 mm	外径
H	66 mm	高度
C <sub>a</sub>	105,000 N	基本额定动载荷, 轴向
C <sub>0a</sub>	265,000 N	基本额定静载荷, 轴向
C <sub>r</sub>	27,500 N	基本额定动载荷, 径向
C <sub>0r</sub>	53,000 N	基本额定静载荷, 径向
C <sub>ua</sub>	22,900 N	疲劳极限载荷, 轴向
C <sub>ur</sub>	7,600 N	疲劳极限载荷, 径向
n <sub>G Oil</sub>	4,000 1/min	油润滑极限转速
n <sub>G Grease</sub>	1,250 1/min	Limiting speed for grease lubrication
M <sub>RL</sub>	2.3 Nm	Bearing friction torque
≈m	1.927 kg	重量

## 安装尺寸

D <sub>a max</sub>	74 mm	Maximum diameter of housing shoulder
d <sub>a min</sub>	60 mm	轴挡肩最小直径
t <sub>1</sub>	0.2 mm	轴承座定位孔



尺寸

$H_1$	41 mm	Height outer ring over wave washer
C	18 mm	外圈宽度
$C_1$	10 mm	至润滑孔距
$D_1$	73 mm	Rip diameter shaft washer
B	14 mm	Width, inner ring
$r_{min}$	0.3 mm	最小倒角尺寸
$r_{1min}$	0.6 mm	最小倒角尺寸
$d_1$	3.2 mm	Diameter lubrication hole
J	88 mm	节圆直径 (孔)
n	12	螺栓孔数量
$n \times t$	30 °	Split

温度范围

$T_{min}$	-30 °C	最低工作温度
$T_{max}$	120 °C	最高工作温度

附加信息

$c_{aL}$	3,500 N/μm	Rigidity axial
$c_{kL}$	1,300 Nm/mrad	Tilting stiffness
$M_m$	8.47 kg*cm <sup>2</sup>	惯性力矩
	1 μm	轴向跳动
radial	ZMA35/70	Recommended INA precision locknut for radial locking (not included)
axial	AM35	Recommended INA precision locknut for axial locking (not included)
$M_A$	100 Nm	螺母拧紧力矩
	27,480 N	Required locknut force
	M8	螺栓尺寸
$n_a$	12	螺栓数量
$n_a \times t_a$	30 °	Division (screwing holes)

