

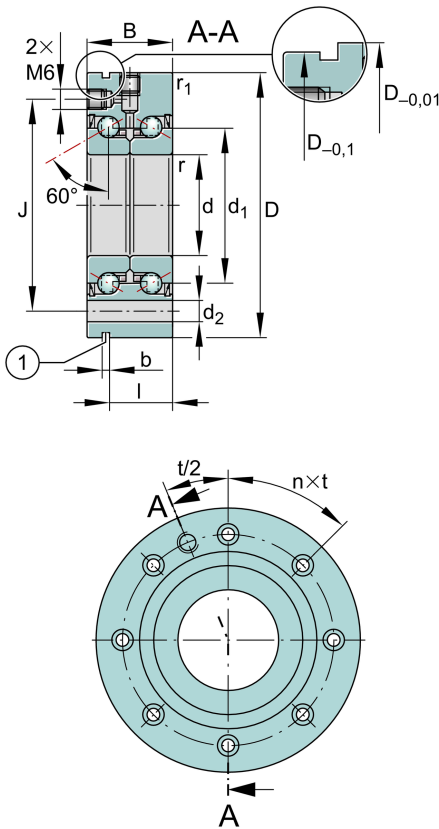
ZKLF60145-2Z-XL

推力角接触球轴承

推力角接触球轴承单元ZKLF..-2Z，双向，螺栓安装，两侧间隙式密封

X-life

技术信息

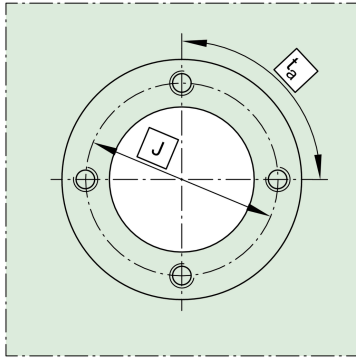
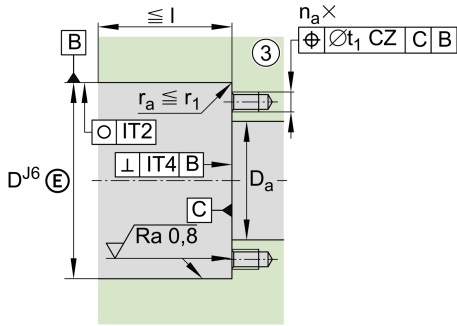


主要尺寸和性能数据

d	60 mm	内径
	0 mm	螺母直径，上偏差
	-0.008 mm	螺母直径，下偏差
D	145 mm	外径
	0 mm	外径，上偏差
	-0.015 mm	外径，下偏差
B	45 mm	宽度
	0 mm	宽度，上偏差
	-0.25 mm	宽度，下偏差
C _a	93,000 N	基本额定动载荷，轴向
C _{0a}	214,000 N	基本额定静载荷，轴向
C _{ua}	13,000 N	疲劳极限载荷，轴向
n _{Grease}	4,000 1/min	脂润滑极限转速
n _g	3,000 1/min	热安全工作转速
M _R	1 Nm	轴承摩擦扭矩
≈m	4.294 kg	重量

安装尺寸

D _{a max}	100 mm	轴承座最大直径
d _{a min}	82 mm	轴最小直径
t ₁	0.2 mm	轴承座孔定位公差
	M8	固定螺栓尺寸
n _a	8	相邻结构中的孔数
t _a	45 °	相邻结构中孔的节圆分离角度
	M6	润滑螺纹孔



尺寸

d_1	85 mm	内圈挡边直径
r_{min}	0.6 mm	最小倒角尺寸
$r_{1 min}$	0.6 mm	最小倒角尺寸
J	120 mm	固定孔节圆直径
d_2	8.8 mm	固定孔直径
b	3 mm	拉拔槽宽度
l	35 mm	拉拔槽距
n	8	固定孔节圆量
t	45°	固定孔节圆分离角度
a	60°	接触角

温度范围

T_{min}	-30°C	最低工作温度
T_{max}	120°C	最高工作温度

附加信息

c_{aL}	1,300 N/ μm	轴向刚度
c_{kL}	1,650 Nm/mrad	倾斜刚度
M_m	13.7 kg*cm ²	惯性力矩
	3 μm	轴向跳动
	ZMA60/98	用于径向锁紧的推荐INA精密锁紧螺母
	AM60	用于轴向锁紧的推荐INA精密锁紧螺母
M_A	100 Nm	适用于推荐INA精密锁紧螺母的拧紧力矩
	16,700 N	锁紧螺母轴向力

