

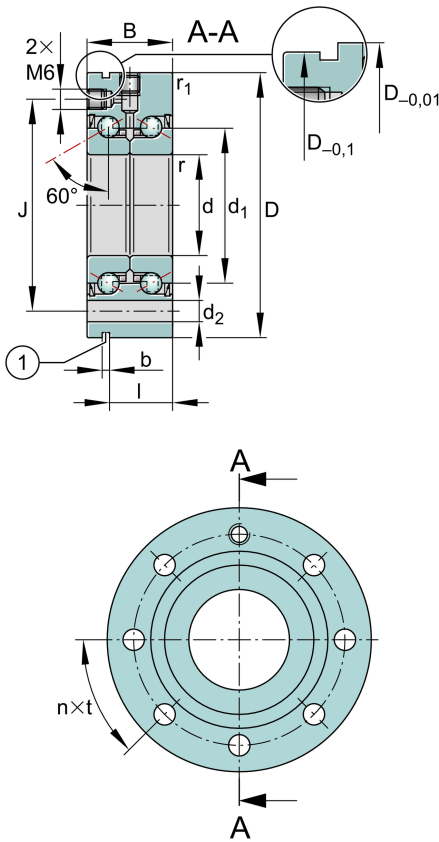
## ZKLF2068-2RS-XL [↗](#)

### 推力角接触球轴承

推力角接触球轴承ZKLF.-2RS，双向，螺栓安装，两侧唇式密封

X-life

#### 技术信息

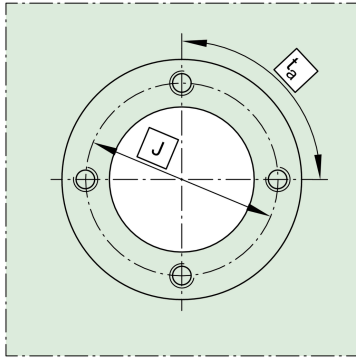
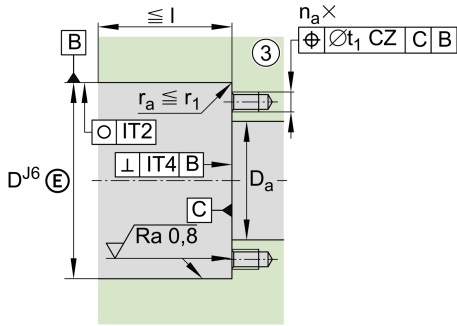


#### 主要尺寸和性能数据

d	20 mm	内径
	0 mm	螺母直径，上偏差
	-0.005 mm	螺母直径，下偏差
D	68 mm	外径
	0 mm	外径，上偏差
	-0.01 mm	外径，下偏差
B	28 mm	宽度
	0 mm	宽度，上偏差
	-0.25 mm	宽度，下偏差
C <sub>a</sub>	28,500 N	基本额定动载荷，轴向
C <sub>0a</sub>	47,000 N	基本额定静载荷，轴向
C <sub>ua</sub>	2,850 N	疲劳极限载荷，轴向
n <sub>Grease</sub>	6,600 1/min	脂润滑极限转速
n <sub>g</sub>	3,000 1/min	热安全工作转速
M <sub>R</sub>	0.3 Nm	轴承摩擦扭矩
≈m	0.594 kg	重量

#### 安装尺寸

D <sub>a max</sub>	43 mm	轴承座最大直径
d <sub>a min</sub>	25 mm	轴最小直径
t <sub>1</sub>	0.1 mm	轴承座孔定位公差
D	M6	固定螺栓尺寸
n <sub>a</sub>	4	相邻结构中的孔数
t <sub>a</sub>	90 °	相邻结构中孔的节圆分离角度
	M6	润滑螺纹孔



尺寸

$d_1$	34.5 mm	内圈挡边直径
$r_{min}$	0.3 mm	最小倒角尺寸
$r_{1 min}$	0.6 mm	最小倒角尺寸
$J$	53 mm	固定孔节圆直径
$d_2$	6.8 mm	固定孔直径
$b$	3 mm	拉拔槽宽度
$l$	19 mm	拉拔槽距
$n$	8	固定孔节圆量
$t$	45 °	固定孔节圆分离角度
$a$	60 °	接触角

温度范围

$T_{min}$	-30 °C	最低工作温度
$T_{max}$	120 °C	最高工作温度

附加信息

$c_{aL}$	650 N/ $\mu$ m	轴向刚度
$c_{kL}$	140 Nm/mrad	倾斜刚度
$M_m$	0.273 kg*cm <sup>2</sup>	惯性力矩
	2 $\mu$ m	轴向跳动
	ZM20	用于径向锁紧的推荐INA精密锁紧螺母
	AM20	用于轴向锁紧的推荐INA精密锁紧螺母
$M_A$	18 Nm	适用于推荐INA精密锁紧螺母的拧紧力矩
	8,258 N	锁紧螺母轴向力

