

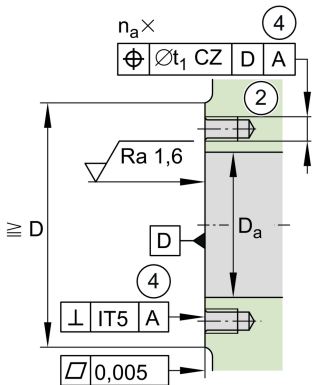
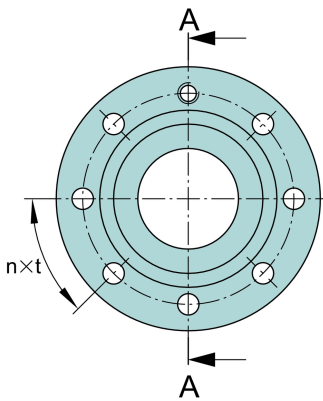
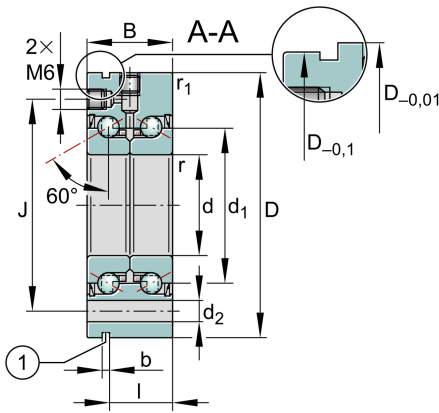
## ZKLF40100-2Z-XL

### 推力角接触球轴承

推力角接触球轴承单元ZKLF.-2Z，双向，螺栓安装，两侧间隙式密封

X-life

### 技术信息

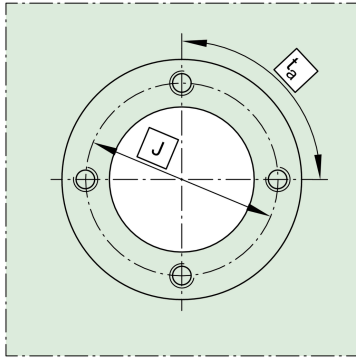
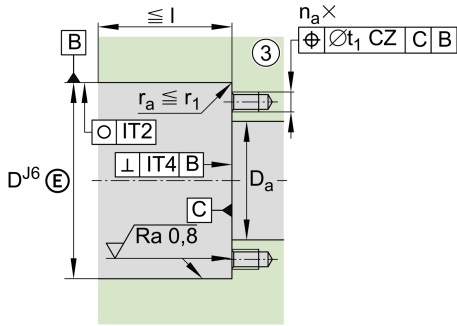


### 主要尺寸和性能数据

d	40 mm	内径
	0 mm	螺母直径，上偏差
	-0.005 mm	螺母直径，下偏差
D	100 mm	外径
	0 mm	外径，上偏差
	-0.01 mm	外径，下偏差
B	34 mm	宽度
	0 mm	宽度，上偏差
	-0.25 mm	宽度，下偏差
C <sub>a</sub>	47,500 N	基本额定动载荷，轴向
C <sub>0a</sub>	101,000 N	基本额定静载荷，轴向
C <sub>ua</sub>	6,100 N	疲劳极限载荷，轴向
n <sub>G Grease</sub>	5,200 1/min	脂润滑极限转速
n <sub>g</sub>	3,300 1/min	热安全工作转速
M <sub>R</sub>	0.35 Nm	轴承摩擦转矩
≈m	1.468 kg	重量

### 安装尺寸

D <sub>a max</sub>	67 mm	轴承座最大直径
d <sub>a min</sub>	50 mm	轴最小直径
t <sub>1</sub>	0.2 mm	轴承座孔定位公差
	M8	固定螺栓尺寸
n <sub>a</sub>	4	相邻结构中的孔数
t <sub>a</sub>	90 °	相邻结构中孔的节圆分离角度
	M6	润滑螺纹孔



尺寸

$d_1$	58 mm	内圈挡边直径
$r_{min}$	0.3 mm	最小倒角尺寸
$r_{1 min}$	0.6 mm	最小倒角尺寸
J	80 mm	固定孔节圆直径
$d_2$	8.8 mm	固定孔直径
b	3 mm	拉拔槽宽度
l	25 mm	拉拔槽距
n	8	固定孔节圆量
t	45 °	固定孔节圆分离角度
a	60 °	接触角

温度范围

$T_{min}$	-30 °C	最低工作温度
$T_{max}$	120 °C	最高工作温度

附加信息

$c_{aL}$	1,000 N/μm	轴向刚度
$c_{kL}$	550 Nm/mrad	倾斜刚度
$M_m$	2.26 kg*cm <sup>2</sup>	惯性力矩
	2.5 μm	轴向跳动
	ZM40	用于径向锁紧的推荐INA精密锁紧螺母
	AM40	用于轴向锁紧的推荐INA精密锁紧螺母
$M_A$	55 Nm	适用于推荐INA精密锁紧螺母的拧紧力矩
	13,412 N	锁紧螺母轴向力

