

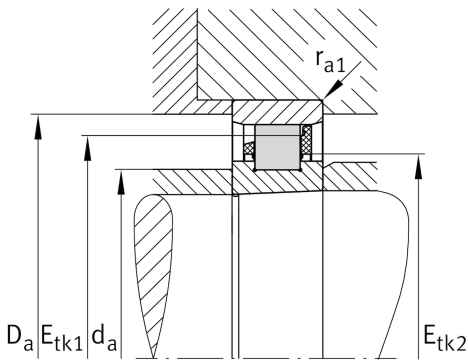
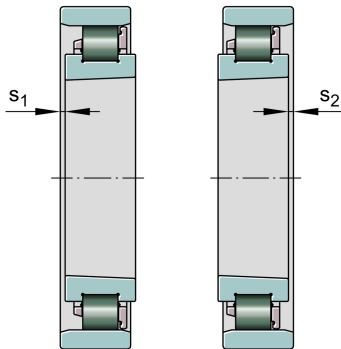
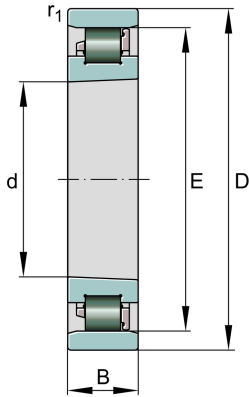


FAG

N1008-D-K-PVPA1-SP-XL

圆柱滚子轴承

技术信息



主要尺寸和性能数据

d	40 mm	内径
D	68 mm	外径
B	15 mm	宽度
C_r	25,000 N	基本额定动载荷, 径向
C_{0r}	23,500 N	基本额定静载荷, 径向
C_{ur}	3,800 N	疲劳极限载荷, 径向
$n_{G\text{Grease}}$	27,500 1/min	脂润滑极限转速
$n_{G\text{Oil}}$	32,000 1/min	油润滑极限转速
$\approx m$	189 g	重量

安装尺寸

d_a	49 mm	diameter shaft shoulder
	h12	diameter shaft shoulder tolerance
D_a	62.1 mm	diameter of housing shoulder
	H12	diameter of housing shoulder tolerance
$E_{tk1\text{nom}}$	59.3 mm	最小注入节圆直径
$E_{tk2\text{nom}}$	52.5 mm	正常注入节圆直径
$r_{a1\text{max}}$	0.6 mm	最大凹穴半径

尺寸

$r_{1\text{min}}$	0.6 mm	最小倒角尺寸
s_1	1.1 mm	轴向位移
s_2	3.1 mm	轴向位移
E	61 mm	外圈滚道直径

温度范围

T_{min}	-30 °C	最低工作温度
T_{max}	150 °C	最高工作温度