

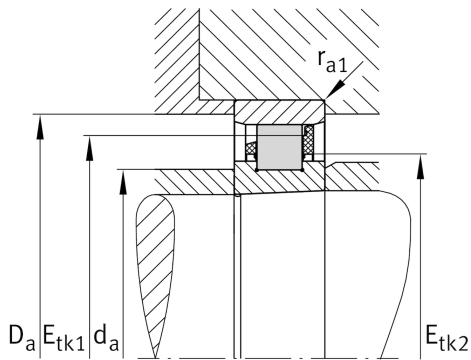
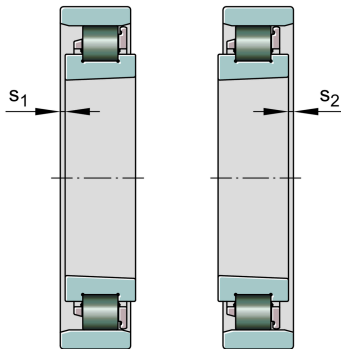
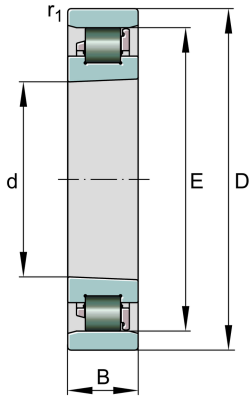


FAG

HCN1012-D-K-PVPA1-SP-XL [🔗](#)

圆柱滚子轴承

技术信息



主要尺寸和性能数据

d	60 mm	内径
D	95 mm	外径
B	18 mm	宽度
C_r	47,500 N	基本额定动载荷, 径向
C_{0r}	46,000 N	基本额定静载荷, 径向
C_{ur}	6,600 N	疲劳极限载荷, 径向
$n_{G Grease}$	20,900 1/min	脂润滑极限转速
$n_{G Oil}$	24,600 1/min	油润滑极限转速
$\approx m$	364 g	重量

安装尺寸

d_a	70.1 mm	diameter shaft shoulder
	h12	diameter shaft shoulder tolerance
D_a	87.3 mm	diameter of housing shoulder
	H12	diameter of housing shoulder tolerance
$E_{tk1 nom}$	83.5 mm	最小注入节圆直径
$E_{tk2 nom}$	74.5 mm	正常注入节圆直径
$r_{a1 max}$	1 mm	最大凹穴半径

尺寸

$r_{1 min}$	1 mm	最小倒角尺寸
s_1	1.6 mm	轴向位移
s_2	3.4 mm	轴向位移
E	86.1 mm	外圈滚道直径

温度范围

T_{min}	-30 °C	最低工作温度
T_{max}	150 °C	最高工作温度