



FAG

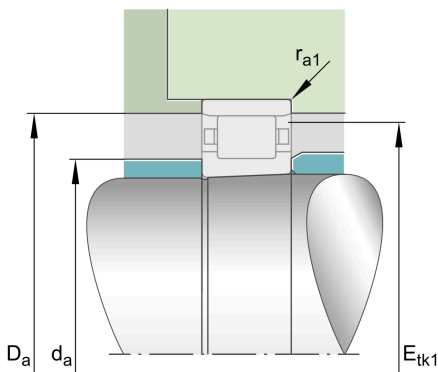
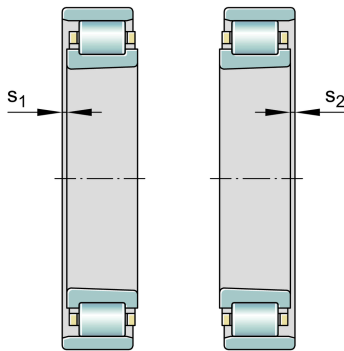
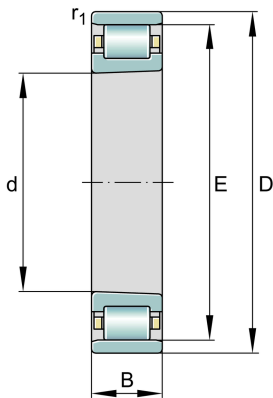
N1006-D-K-TVP-SP-XL [🔗](#)

圆柱滚子轴承

高精度圆柱滚子轴承N10..-K-TVP-SP，浮动轴承，带圆锥孔，锥度1:12，可分离，带保持架

X-life

技术信息



主要尺寸和性能数据

| | | |
|----------------------|--------------|------------|
| d | 30 mm | 内径 |
| D | 55 mm | 外径 |
| B | 13 mm | 宽度 |
| C_r | 17,500 N | 基本额定动载荷，径向 |
| C_{0r} | 15,600 N | 基本额定静载荷，径向 |
| C_{ur} | 2,270 N | 疲劳极限载荷，径向 |
| $n_{G\text{Grease}}$ | 21,700 1/min | 脂润滑极限转速 |
| $n_{G\text{Oil}}$ | 25,500 1/min | 油润滑极限转速 |
| $\approx m$ | 119.87 g | 重量 |

安装尺寸

| | | |
|---------------------|---------|--|
| d_a | 38.5 mm | diameter shaft shoulder |
| | h12 | diameter shaft shoulder tolerance |
| D_a | 49.5 mm | diameter of housing shoulder |
| | H12 | diameter of housing shoulder tolerance |
| $E_{tk1\text{nom}}$ | 47.5 mm | 最小注入节圆直径 |
| $r_{a1\text{max}}$ | 0.6 mm | 最大凹穴半径 |

尺寸

| | | |
|-------------------|---------|--------|
| $r_{1\text{min}}$ | 0.6 mm | 最小倒角尺寸 |
| s_1 | 2.8 mm | 轴向位移 |
| s_2 | 2.8 mm | 轴向位移 |
| E | 48.5 mm | 外圈滚道直径 |

温度范围

| | | |
|------------------|--------|--------|
| T_{min} | -30 °C | 最低工作温度 |
| T_{max} | 120 °C | 最高工作温度 |