

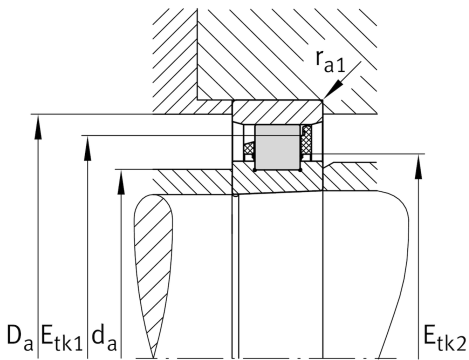
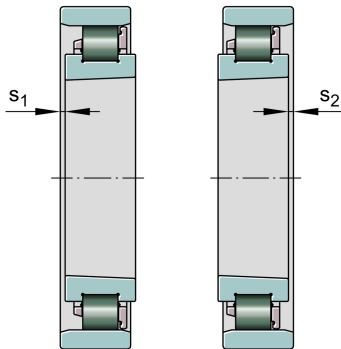
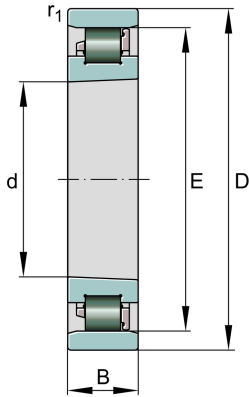


FAG

**HCN1008-D-K-PVPA1-SP-XL** [🔗](#)

圆柱滚子轴承

## 技术信息



## 主要尺寸和性能数据

d	40 mm	内径
D	68 mm	外径
B	15 mm	宽度
$C_r$	32,000 N	基本额定动载荷, 径向
$C_{0r}$	27,500 N	基本额定静载荷, 径向
$C_{ur}$	2,750 N	疲劳极限载荷, 径向
$n_{G Grease}$	29,000 1/min	脂润滑极限转速
$n_{G Oil}$	34,000 1/min	油润滑极限转速
$\approx m$	0.16 kg	重量

## 安装尺寸

$d_a$	49 mm	diameter shaft shoulder
	h12	diameter shaft shoulder tolerance
$D_a$	62.1 mm	diameter of housing shoulder
	H12	diameter of housing shoulder tolerance
$E_{tk1 nom}$	59.3 mm	最小注入节圆直径
$E_{tk2 nom}$	52.5 mm	正常注入节圆直径
$r_{a1 max}$	0.6 mm	最大凹穴半径

## 尺寸

$r_{1 min}$	0.6 mm	最小倒角尺寸
$s_1$	1.1 mm	轴向位移
$s_2$	3.1 mm	轴向位移
E	61 mm	外圈滚道直径

## 温度范围

$T_{min}$	-30 °C	最低工作温度
$T_{max}$	150 °C	最高工作温度