

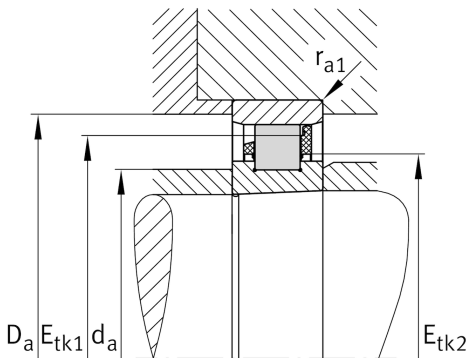
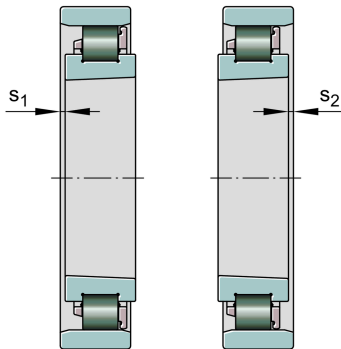
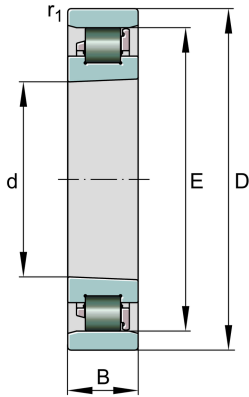


FAG

**N1009-D-K-PVPA1-SP-XL**

圆柱滚子轴承

## 技术信息



## 主要尺寸和性能数据

|                |              |             |
|----------------|--------------|-------------|
| d              | 45 mm        | 内径          |
| D              | 75 mm        | 外径          |
| B              | 16 mm        | 宽度          |
| $C_r$          | 34,500 N     | 基本额定动载荷, 径向 |
| $C_{0r}$       | 32,500 N     | 基本额定静载荷, 径向 |
| $C_{ur}$       | 5,100 N      | 疲劳极限载荷, 径向  |
| $n_{G Grease}$ | 24,200 1/min | 脂润滑极限转速     |
| $n_{G Oil}$    | 28,500 1/min | 油润滑极限转速     |
| $\approx m$    | 237 g        | 重量          |

## 安装尺寸

|               |         |  |
|---------------|---------|--|
| $d_a$         | 53.5 mm | diameter shaft shoulder                |
|               | h12     | diameter shaft shoulder tolerance      |
| $D_a$         | 68.6 mm | diameter of housing shoulder           |
|               | H12     | diameter of housing shoulder tolerance |
| $E_{tk1 nom}$ | 65.6 mm | 最小注入节圆直径                               |
| $E_{tk2 nom}$ | 57.4 mm | 正常注入节圆直径                               |
| $r_{a1 max}$  | 0.6 mm  | 最大凹穴半径                                 |

## 尺寸

|             |         |        |
|-------------|---------|--------|
| $r_{1 min}$ | 0.6 mm  | 最小倒角尺寸 |
| $s_1$       | 1.2 mm  | 轴向位移   |
| $s_2$       | 3.1 mm  | 轴向位移   |
| E           | 67.5 mm | 外圈滚道直径 |

## 温度范围

|           |        |        |
|-----------|--------|--------|
| $T_{min}$ | -30 °C | 最低工作温度 |
| $T_{max}$ | 150 °C | 最高工作温度 |