



FAG

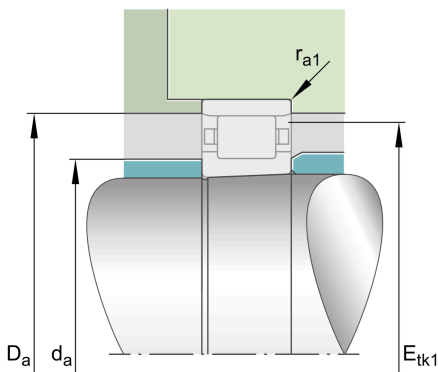
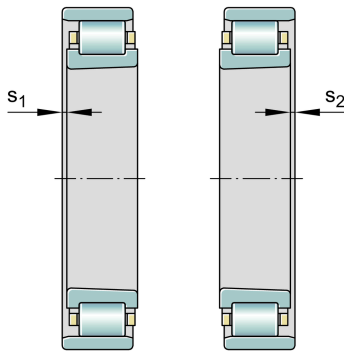
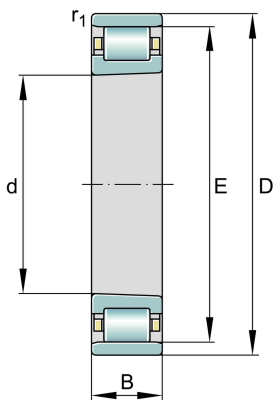
N1009-D-K-TVP-SP-XL [🔗](#)

圆柱滚子轴承

高精度圆柱滚子轴承N10.-K-TVP-SP，浮动轴承，带圆锥孔，锥度1:12，可分离，带保持架

X-life

技术信息



主要尺寸和性能数据

d	45 mm	内径
D	75 mm	外径
B	16 mm	宽度
C_r	34,500 N	基本额定动载荷，径向
C_{0r}	32,500 N	基本额定静载荷，径向
C_{ur}	5,100 N	疲劳极限载荷，径向
$n_{G\text{Grease}}$	15,200 1/min	脂润滑极限转速
$n_{G\text{Oil}}$	17,800 1/min	油润滑极限转速
$\approx m$	238 g	重量

安装尺寸

d_a	53.5 mm	diameter shaft shoulder
	h12	diameter shaft shoulder tolerance
D_a	68.6 mm	diameter of housing shoulder
	H12	diameter of housing shoulder tolerance
$E_{tk1\text{nom}}$	66.2 mm	最小注入节圆直径
$r_{a1\text{max}}$	0.6 mm	最大凹穴半径

尺寸

$r_{1\text{min}}$	0.6 mm	最小倒角尺寸
s_1	3.1 mm	轴向位移
s_2	3.1 mm	轴向位移
E	67.5 mm	外圈滚道直径

温度范围

T_{min}	-30 °C	最低工作温度
T_{max}	120 °C	最高工作温度