



FAG

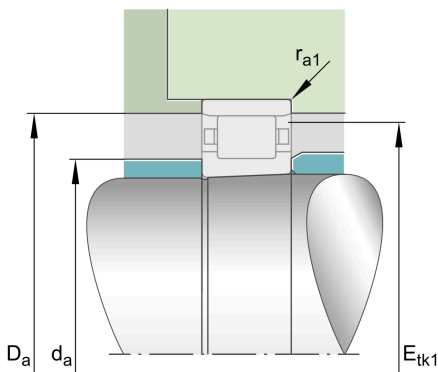
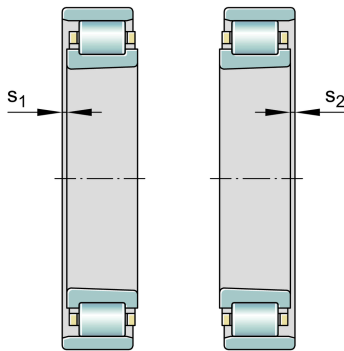
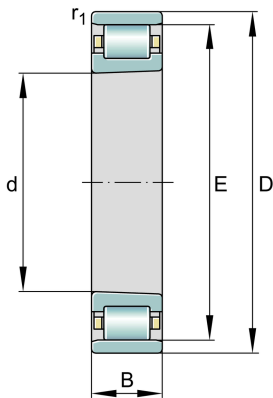
**N1007-D-K-TVP-SP-XL** [🔗](#)

## 圆柱滚子轴承

高精度圆柱滚子轴承N10.-K-TVP-SP，浮动轴承，带圆锥孔，锥度1:12，可分离，带保持架

X-life

## 技术信息



## 主要尺寸和性能数据

d	35 mm	内径
D	62 mm	外径
B	14 mm	宽度
$C_r$	23,600 N	基本额定动载荷，径向
$C_{0r}$	20,900 N	基本额定静载荷，径向
$C_{ur}$	3,350 N	疲劳极限载荷，径向
$n_{G\text{Grease}}$	18,700 1/min	脂润滑极限转速
$n_{G\text{Oil}}$	22,000 1/min	油润滑极限转速
$\approx m$	155.01 g	重量

## 安装尺寸

$d_a$	43 mm	diameter shaft shoulder
	h12	diameter shaft shoulder tolerance
$D_a$	56 mm	diameter of housing shoulder
	H12	diameter of housing shoulder tolerance
$E_{tk1\text{nom}}$	53.9 mm	最小注入节圆直径
$r_{a1\text{max}}$	0.6 mm	最大凹穴半径

## 尺寸

$r_{1\text{min}}$	0.6 mm	最小倒角尺寸
$s_1$	2.8 mm	轴向位移
$s_2$	2.8 mm	轴向位移
E	55 mm	外圈滚道直径

## 温度范围

$T_{\text{min}}$	-30 °C	最低工作温度
$T_{\text{max}}$	120 °C	最高工作温度