



FAG

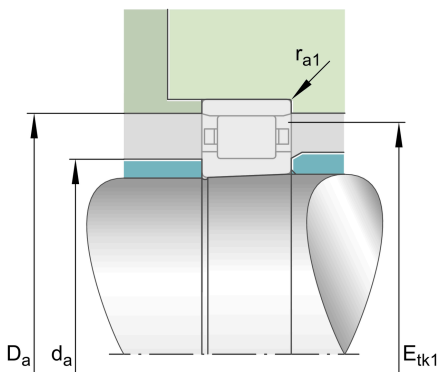
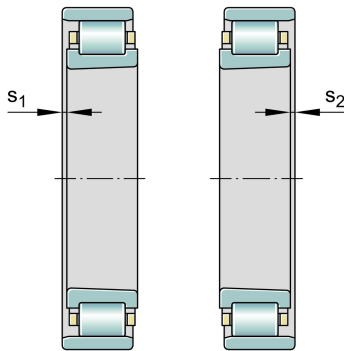
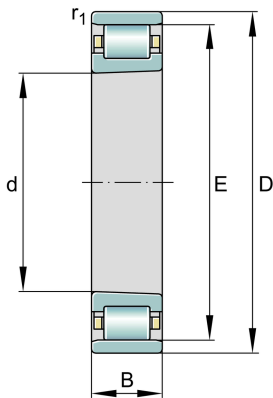
N1020-D-K-TVP-SP-XL

圆柱滚子轴承

高精度圆柱滚子轴承N10.-K-TVP-SP，浮动轴承，带圆锥孔，锥度1:12，可分离，带保持架

X-life

技术信息



主要尺寸和性能数据

d	100 mm	内径
D	150 mm	外径
B	24 mm	宽度
C_r	99,000 N	基本额定动载荷，径向
C_{0r}	118,000 N	基本额定静载荷，径向
C_{ur}	17,800 N	疲劳极限载荷，径向
$n_{G\text{Grease}}$	7,500 1/min	脂润滑极限转速
$n_{G\text{Oil}}$	8,800 1/min	油润滑极限转速
$\approx m$	1.3 kg	重量

安装尺寸

d_a	115 mm	diameter shaft shoulder
	h12	diameter shaft shoulder tolerance
D_a	138.5 mm	diameter of housing shoulder
	H12	diameter of housing shoulder tolerance
$E_{tk1\text{nom}}$	134.8 mm	最小注入节圆直径
$r_{a1\text{max}}$	1 mm	最大凹穴半径

尺寸

$r_{1\text{min}}$	1.1 mm	最小倒角尺寸
s_1	4.4 mm	轴向位移
s_2	4.4 mm	轴向位移
E	137 mm	外圈滚道直径

温度范围

T_{min}	-30 °C	最低工作温度
T_{max}	120 °C	最高工作温度