

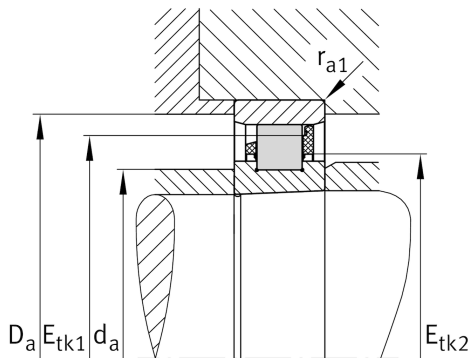
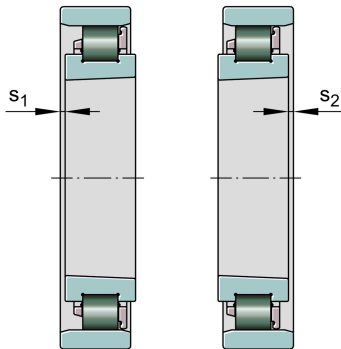
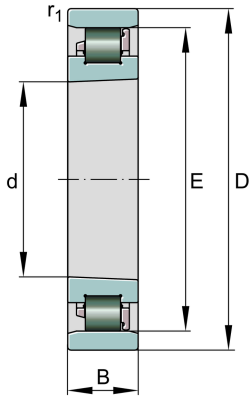


FAG

**N1020-D-K-PVPA1-SP-XL**

圆柱滚子轴承

## 技术信息



## 主要尺寸和性能数据

d	100 mm	内径
D	150 mm	外径
B	24 mm	宽度
$C_r$	99,000 N	基本额定动载荷, 径向
$C_{0r}$	118,000 N	基本额定静载荷, 径向
$C_{ur}$	17,800 N	疲劳极限载荷, 径向
$n_{G\text{Grease}}$	11,900 1/min	脂润滑极限转速
$n_{G\text{Oil}}$	14,100 1/min	油润滑极限转速
$\approx m$	1.298 kg	重量

## 安装尺寸

$d_a$	115 mm	diameter shaft shoulder
	h12	diameter shaft shoulder tolerance
$D_a$	138.5 mm	diameter of housing shoulder
	H12	diameter of housing shoulder tolerance
$E_{tk1\text{nom}}$	134 mm	最小注入节圆直径
$E_{tk2\text{nom}}$	121.1 mm	正常注入节圆直径
$r_{a1\text{max}}$	1 mm	最大凹穴半径

## 尺寸

$r_{1\text{min}}$	1.1 mm	最小倒角尺寸
$s_1$	2.2 mm	轴向位移
$s_2$	4.4 mm	轴向位移
E	137 mm	外圈滚道直径

## 温度范围

$T_{\text{min}}$	-30 °C	最低工作温度
$T_{\text{max}}$	150 °C	最高工作温度