



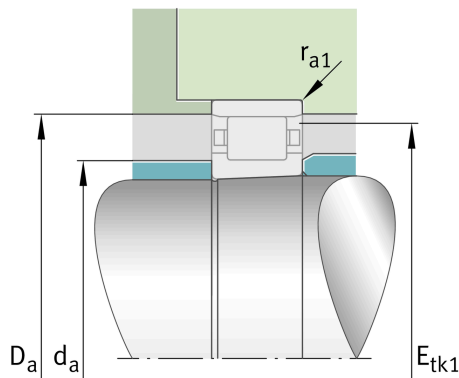
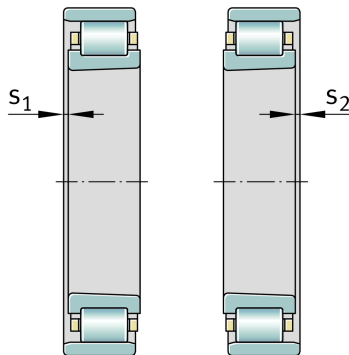
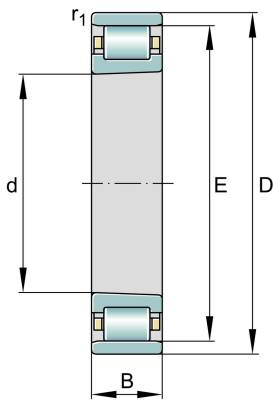
FAG

**N1028-K-M1-SP** [🔗](#)

## 圆柱滚子轴承

高精度圆柱滚子轴承N10..-K-TVP-SP，浮动轴承，带圆锥孔，锥度1:12，可分离，带保持架

## 技术信息



## 主要尺寸和性能数据

d	140 mm	内径
D	210 mm	外径
B	33 mm	宽度
$C_r$	183,000 N	基本额定动载荷, 径向
$C_{0r}$	265,000 N	基本额定静载荷, 径向
$C_{ur}$	33,000 N	疲劳极限载荷, 径向
$n_{G Grease}$	4,550 1/min	脂润滑极限转速
$n_{G Oil}$	5,400 1/min	油润滑极限转速
$\approx m$	3.84 kg	重量

## 安装尺寸

$d_a$	158 mm	diameter shaft shoulder
	h12	diameter shaft shoulder tolerance
$D_a$	194.1 mm	diameter of housing shoulder
	H12	diameter of housing shoulder tolerance
$E_{tk1 nom}$	187.8 mm	最小注入节圆直径
$r_{a1 max}$	1 mm	最大凹穴半径

## 尺寸

$r_{1 min}$	1.1 mm	最小倒角尺寸
$S_1$	4.2 mm	轴向位移
$S_2$	4.2 mm	轴向位移
E	192 mm	外圈滚道直径

## 温度范围

$T_{min}$	-30 °C	最低工作温度
$T_{max}$	150 °C	最高工作温度