

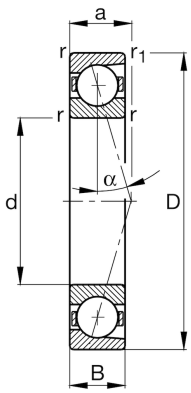
FAG

B71900-C-T-P4S-UL

主轴轴承

主轴轴承B719.-C，可调节、配对或成组，接触角 $\alpha = 15^\circ$ ，公差带变窄

技术信息



主要尺寸和性能数据

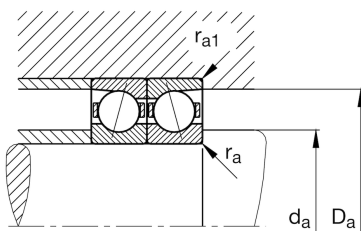
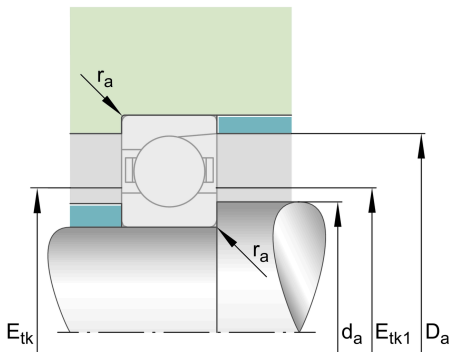
| | | |
|----------------------|---------------|-------------|
| d | 10 mm | 内径 |
| D | 22 mm | 外径 |
| B | 6 mm | 宽度 |
| C_r | 3,000 N | 基本额定动载荷, 径向 |
| C_{0r} | 1,070 N | 基本额定静载荷, 径向 |
| C_{ur} | 113 N | 疲劳极限载荷, 径向 |
| $n_{G\text{Grease}}$ | 75,000 1/min | 脂润滑极限转速 |
| $n_{G\text{Oil}}$ | 120,000 1/min | 油润滑极限转速 |
| $\approx m$ | 20 g | 重量 |

安装尺寸

| | | |
|---------------------|---------|----------|
| d_a | 13 mm | 轴挡肩直径 |
| d_a | h12 | 轴挡肩游隙直径 |
| D_a | 19.5 mm | 外圈挡肩直径 |
| D_a | H12 | 外圈游隙挡肩直径 |
| $r_{a\text{max}}$ | 0.3 mm | 最大凹穴半径 |
| $r_{a1\text{max}}$ | 0.1 mm | 最大凹穴半径 |
| $E_{tk\text{min}}$ | 14.4 mm | |
| $E_{tk\text{max}}$ | 15 mm | 最大注入节圆直径 |
| $E_{tk1\text{min}}$ | 14.4 mm | 最小注入节圆直径 |
| $E_{tk1\text{max}}$ | 15 mm | 最大注入节圆直径 |
| a | 5.1 mm | 压力锥顶距 |

尺寸

| | | |
|-------------------|------------|--------|
| r_{min} | 0.3 mm | 最小倒角尺寸 |
| $r_{1\text{min}}$ | 0.3 mm | 最小倒角尺寸 |
| α | 15° | 接触角 |





温度范围

| | | |
|-----------|--------|--------|
| T_{min} | -30 °C | 最低工作温度 |
| T_{max} | 100 °C | 最高工作温度 |

附加信息

| | | |
|-----------|---------------|-------|
| F_{VL} | 10 N | 轻预紧 |
| F_{VM} | 41 N | 中预紧 |
| F_{VH} | 87 N | 重预紧 |
| K_{aEL} | 31 N | 提升力小 |
| K_{aEM} | 141 N | 提升力中 |
| K_{aEH} | 320 N | 提升力大 |
| C_{aL} | 11 N/ μ m | 轴向刚度小 |
| C_{aM} | 21 N/ μ m | 轴向刚度中 |
| C_{aH} | 31 N/ μ m | 轴向刚度大 |