



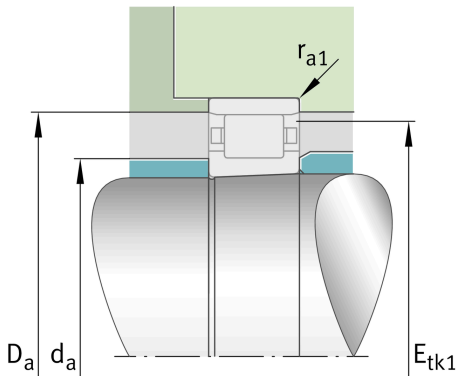
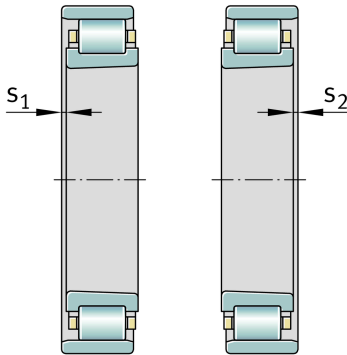
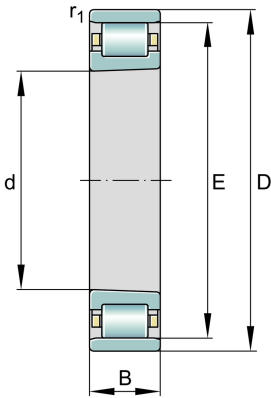
FAG

N1032-K-M1-SP

圆柱滚子轴承

高精度圆柱滚子轴承N10..-K-TVP-SP，浮动轴承，带圆锥孔，锥度1:12，可分离，带保持架

技术信息



主要尺寸和性能数据

d	160 mm	内径
D	240 mm	外径
B	38 mm	宽度
C_r	245,000 N	基本额定动载荷, 径向
C_{0r}	355,000 N	基本额定静载荷, 径向
C_{ur}	44,000 N	疲劳极限载荷, 径向
$n_{G Grease}$	3,900 1/min	脂润滑极限转速
$n_{G Oil}$	4,600 1/min	油润滑极限转速
$\approx m$	5.75 kg	重量

安装尺寸

d_a	180 mm	diameter shaft shoulder
	h12	diameter shaft shoulder tolerance
D_a	222.4 mm	diameter of housing shoulder
	H12	diameter of housing shoulder tolerance
$E_{tk1 nom}$	215 mm	最小注入节圆直径
$r_{a1 max}$	1.5 mm	最大凹穴半径

尺寸

$r_{1 min}$	1.5 mm	最小倒角尺寸
S_1	4.6 mm	轴向位移
S_2	4.6 mm	轴向位移
E	220 mm	外圈滚道直径

温度范围

T_{min}	-30 °C	最低工作温度
T_{max}	150 °C	最高工作温度