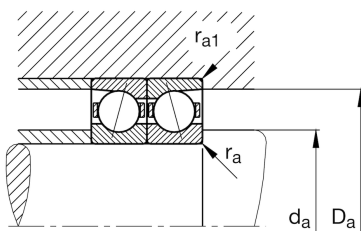
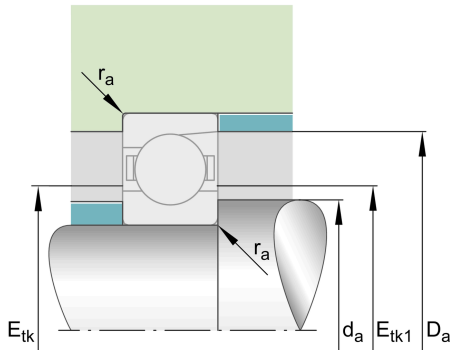
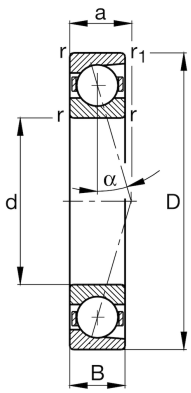


FAG

B71904-E-T-P4S-UL

主轴轴承

技术信息



主要尺寸和性能数据

d	20 mm	内径
D	37 mm	外径
B	9 mm	宽度
C_r	7,000 N	基本额定动载荷, 径向
C_{0r}	3,050 N	基本额定静载荷, 径向
C_{ur}	325 N	疲劳极限载荷, 径向
$n_{G\text{Grease}}$	38,000 1/min	脂润滑极限转速
$n_{G\text{Oil}}$	60,000 1/min	油润滑极限转速
$\approx m$	0.04 kg	重量

安装尺寸

d_a	24 mm	轴挡肩直径
d_a	h12	轴挡肩游隙直径
D_a	33.5 mm	外圈挡肩直径
D_a	H12	外圈游隙挡肩直径
$r_{a\text{max}}$	0.3 mm	最大凹穴半径
$r_{a1\text{max}}$	0.15 mm	最大凹穴半径
$E_{tk\text{min}}$	26 mm	
$E_{tk\text{max}}$	27.1 mm	最大注入节圆直径
$E_{tk1\text{min}}$	26 mm	最小注入节圆直径
$E_{tk1\text{max}}$	27.1 mm	最大注入节圆直径
a	11.1 mm	压力锥顶距

尺寸

r_{min}	0.3 mm	最小倒角尺寸
$r_{1\text{min}}$	0.3 mm	最小倒角尺寸
α	25 °	接触角



温度范围

T_{min}	-30 °C	最低工作温度
T_{max}	100 °C	最高工作温度

附加信息

F_{VL}	37 N	轻预紧
F_{VM}	170 N	中预紧
F_{VH}	384 N	重预紧
K_{aEL}	108 N	提升力小
K_{aEM}	516 N	提升力中
K_{aEH}	1,208 N	提升力大
C_{aL}	47 N/ μ m	轴向刚度小
C_{aM}	83 N/ μ m	轴向刚度中
C_{aH}	117 N/ μ m	轴向刚度大