

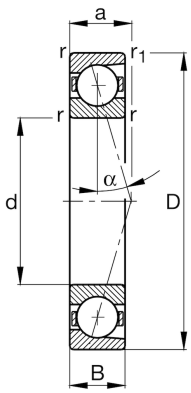
FAG

**B7011-E-T-P4S-UL**

## 主轴轴承

主轴轴承B70.-C，可调节、配对或成组，接触角 $\alpha = 15^\circ$ ，公差带变窄

## 技术信息



## 主要尺寸和性能数据

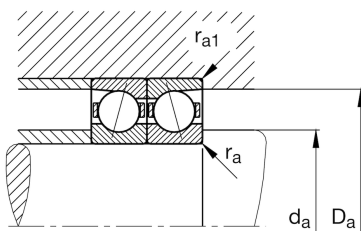
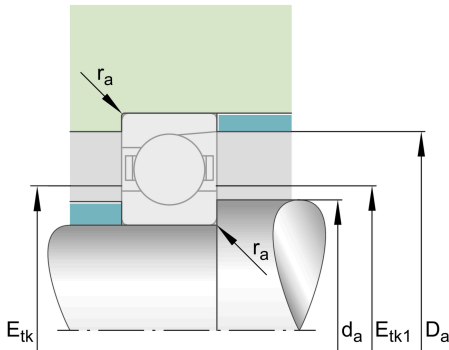
|                      |              |             |
|----------------------|--------------|-------------|
| d                    | 55 mm        | 内径          |
| D                    | 90 mm        | 外径          |
| B                    | 18 mm        | 宽度          |
| $C_r$                | 37,000 N     | 基本额定动载荷, 径向 |
| $C_{0r}$             | 21,000 N     | 基本额定静载荷, 径向 |
| $C_{ur}$             | 2,230 N      | 疲劳极限载荷, 径向  |
| $n_{G\text{Grease}}$ | 14,000 1/min | 脂润滑极限转速     |
| $n_{G\text{Oil}}$    | 22,000 1/min | 油润滑极限转速     |
| $\approx m$          | 371.18 g     | 重量          |

## 安装尺寸

|                     |         |          |
|---------------------|---------|----------|
| $d_a$               | 62 mm   | 轴挡肩直径    |
| $d_a$               | h12     | 轴挡肩游隙直径  |
| $D_a$               | 83 mm   | 外圈挡肩直径   |
| $D_a$               | H12     | 外圈游隙挡肩直径 |
| $r_{a\text{max}}$   | 1 mm    | 最大凹穴半径   |
| $r_{a1\text{max}}$  | 0.6 mm  | 最大凹穴半径   |
| $E_{tk\text{min}}$  | 65.9 mm |          |
| $E_{tk\text{max}}$  | 69.6 mm | 最大注入节圆直径 |
| $E_{tk1\text{min}}$ | 65.9 mm | 最小注入节圆直径 |
| $E_{tk1\text{max}}$ | 69.6 mm | 最大注入节圆直径 |
| a                   | 25.9 mm | 压力锥顶距    |

## 尺寸

|                   |            |        |
|-------------------|------------|--------|
| $r_{\text{min}}$  | 1.1 mm     | 最小倒角尺寸 |
| $r_{1\text{min}}$ | 1.1 mm     | 最小倒角尺寸 |
| $\alpha$          | $25^\circ$ | 接触角    |





### 温度范围

|           |        |        |
|-----------|--------|--------|
| $T_{min}$ | -30 °C | 最低工作温度 |
| $T_{max}$ | 100 °C | 最高工作温度 |

### 附加信息

|           |                |       |
|-----------|----------------|-------|
| $F_{VL}$  | 296 N          | 轻预紧   |
| $F_{VM}$  | 1,059 N        | 中预紧   |
| $F_{VH}$  | 2,234 N        | 重预紧   |
| $K_{aEL}$ | 862 N          | 提升力小  |
| $K_{aEM}$ | 3,197 N        | 提升力中  |
| $K_{aEH}$ | 6,983 N        | 提升力大  |
| $c_{aL}$  | 142 N/ $\mu$ m | 轴向刚度小 |
| $c_{aM}$  | 230 N/ $\mu$ m | 轴向刚度中 |
| $c_{aH}$  | 314 N/ $\mu$ m | 轴向刚度大 |