

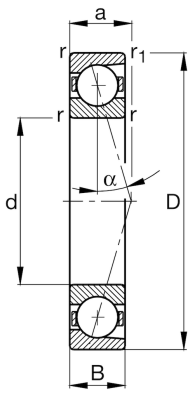
FAG

B7015-E-T-P4S-UL

主轴轴承

主轴轴承B70..-C，可调节、配对或成组，接触角 $\alpha = 15^\circ$ ，公差带变窄

技术信息



主要尺寸和性能数据

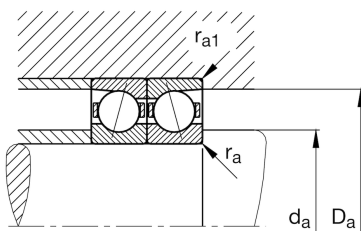
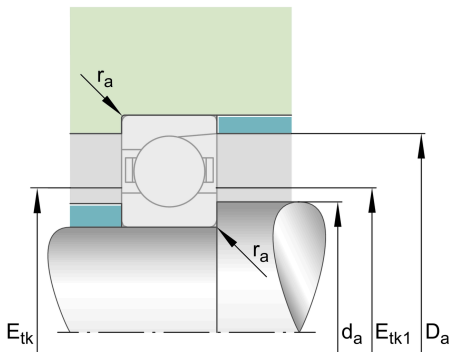
d	75 mm	内径
D	115 mm	外径
B	20 mm	宽度
C_r	49,500 N	基本额定动载荷, 径向
C_{0r}	31,000 N	基本额定静载荷, 径向
C_{ur}	3,300 N	疲劳极限载荷, 径向
$n_{G\text{Grease}}$	11,000 1/min	脂润滑极限转速
$n_{G\text{Oil}}$	17,000 1/min	油润滑极限转速
$\approx m$	0.62 kg	重量

安装尺寸

d_a	82 mm	轴挡肩直径
d_a	h12	轴挡肩游隙直径
D_a	107 mm	外圈挡肩直径
D_a	H12	外圈游隙挡肩直径
$r_{a\text{max}}$	1 mm	最大凹穴半径
$r_{a1\text{max}}$	0.6 mm	最大凹穴半径
$E_{tk\text{min}}$	87.4 mm	
$E_{tk\text{max}}$	91.7 mm	最大注入节圆直径
$E_{tk1\text{min}}$	87.4 mm	最小注入节圆直径
$E_{tk1\text{max}}$	91.7 mm	最大注入节圆直径
a	32.1 mm	压力锥顶距

尺寸

r_{min}	1.1 mm	最小倒角尺寸
$r_{1\text{min}}$	1.1 mm	最小倒角尺寸
α	25°	接触角





温度范围

T_{min}	-30 °C	最低工作温度
T_{max}	100 °C	最高工作温度

附加信息

F_{VL}	405 N	轻预紧
F_{VM}	1,430 N	中预紧
F_{VH}	3,005 N	重预紧
K_{aEL}	1,180 N	提升力小
K_{aEM}	4,305 N	提升力中
K_{aEH}	9,353 N	提升力大
C_{aL}	177 N/ μ m	轴向刚度小
C_{aM}	285 N/ μ m	轴向刚度中
C_{aH}	387 N/ μ m	轴向刚度大