

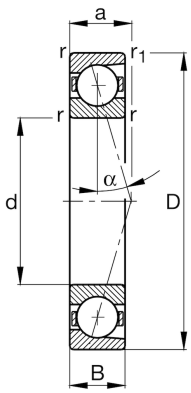
FAG

**B7214-E-T-P4S-UL**

## 主轴轴承

主轴轴承B72...-E，可调节、配对或成组，接触角 $\alpha = 25^\circ$ ，公差带变窄

## 技术信息



## 主要尺寸和性能数据

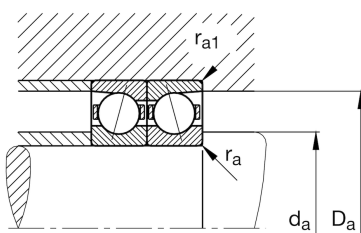
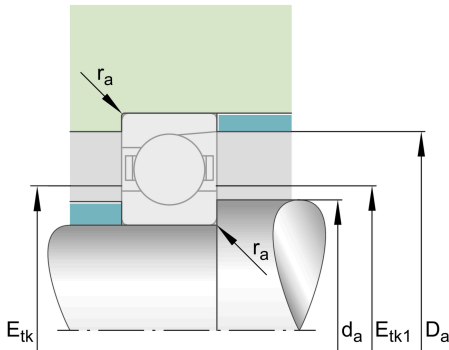
d	70 mm	内径
D	125 mm	外径
B	24 mm	宽度
$C_r$	67,000 N	基本额定动载荷, 径向
$C_{0r}$	39,500 N	基本额定静载荷, 径向
$C_{ur}$	4,200 N	疲劳极限载荷, 径向
$n_{G\text{Grease}}$	10,000 1/min	脂润滑极限转速
$n_{G\text{Oil}}$	17,000 1/min	油润滑极限转速
$\approx m$	1.085 kg	重量

## 安装尺寸

$d_a$	80 mm	轴挡肩直径
$d_a$	h12	轴挡肩游隙直径
$D_a$	115 mm	外圈挡肩直径
$D_a$	H12	外圈游隙挡肩直径
$r_{a\text{max}}$	1.5 mm	最大凹穴半径
$r_{a1\text{max}}$	0.6 mm	最大凹穴半径
$E_{tk\text{min}}$	88 mm	
$E_{tk\text{max}}$	93.6 mm	最大注入节圆直径
$E_{tk1\text{min}}$	88 mm	最小注入节圆直径
$E_{tk1\text{max}}$	93.6 mm	最大注入节圆直径
a	34.7 mm	压力锥顶距

## 尺寸

$r_{\text{min}}$	1.5 mm	最小倒角尺寸
$r_{1\text{min}}$	1.5 mm	最小倒角尺寸
$\alpha$	$25^\circ$	接触角





### 温度范围

$T_{min}$	-30 °C	最低工作温度
$T_{max}$	100 °C	最高工作温度

### 附加信息

$F_{VL}$	595 N	轻预紧
$F_{VM}$	2,017 N	中预紧
$F_{VH}$	4,189 N	重预紧
$K_{aEL}$	1,736 N	提升力小
$K_{aEM}$	6,090 N	提升力中
$K_{aEH}$	13,077 N	提升力大
$C_{aL}$	194 N/μm	轴向刚度小
$C_{aM}$	309 N/μm	轴向刚度中
$C_{aH}$	418 N/μm	轴向刚度大