

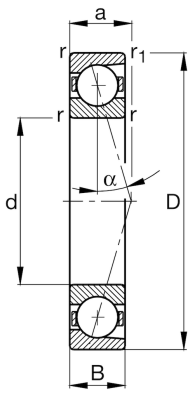
FAG

B71915-C-T-P4S-UL

主轴轴承

主轴轴承B719.-C，可调节、配对或成组，接触角 $\alpha = 15^\circ$ ，公差带变窄

技术信息



主要尺寸和性能数据

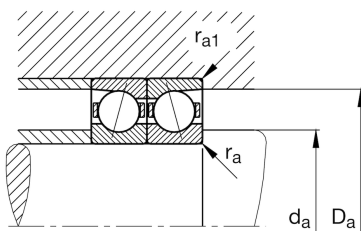
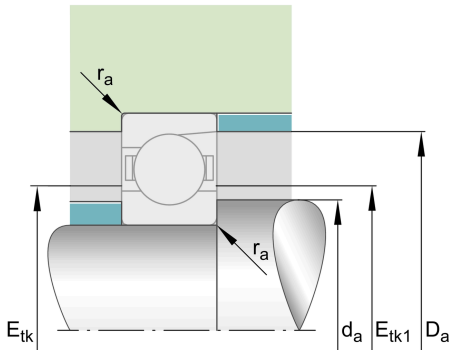
d	75 mm	内径
D	105 mm	外径
B	16 mm	宽度
C_r	35,000 N	基本额定动载荷, 径向
C_{0r}	24,200 N	基本额定静载荷, 径向
C_{ur}	2,550 N	疲劳极限载荷, 径向
$n_{G\text{Grease}}$	13,000 1/min	脂润滑极限转速
$n_{G\text{Oil}}$	20,000 1/min	油润滑极限转速
$\approx m$	339.53 g	重量

安装尺寸

d_a	81 mm	轴挡肩直径
d_a	h12	轴挡肩游隙直径
D_a	99.5 mm	外圈挡肩直径
D_a	H12	外圈游隙挡肩直径
$r_{a\text{max}}$	0.6 mm	最大凹穴半径
$r_{a1\text{max}}$	0.3 mm	最大凹穴半径
$E_{tk\text{min}}$	84.3 mm	
$E_{tk\text{max}}$	87.2 mm	最大注入节圆直径
$E_{tk1\text{min}}$	84.3 mm	最小注入节圆直径
$E_{tk1\text{max}}$	87.2 mm	最大注入节圆直径
a	20.1 mm	压力锥顶距

尺寸

r_{min}	1 mm	最小倒角尺寸
$r_{1\text{min}}$	1 mm	最小倒角尺寸
α	15°	接触角





温度范围

T_{min}	-30 °C	最低工作温度
T_{max}	100 °C	最高工作温度

附加信息

F_{VL}	172 N	轻预紧
F_{VM}	584 N	中预紧
F_{VH}	1,189 N	重预紧
K_{aEL}	527 N	提升力小
K_{aEM}	1,933 N	提升力中
K_{aEH}	4,206 N	提升力大
C_{aL}	68 N/ μ m	轴向刚度小
C_{aM}	117 N/ μ m	轴向刚度中
C_{aH}	168 N/ μ m	轴向刚度大