

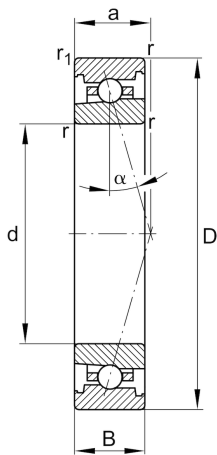
FAG

HS71917-E-T-P4S-UL

角接触球轴承

主轴轴承HS719...-C，可调节、配对或成组，
接触角 $\alpha = 15^\circ$ ，公差带变窄

技术信息



主要尺寸和性能数据

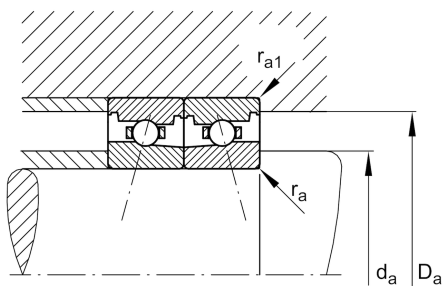
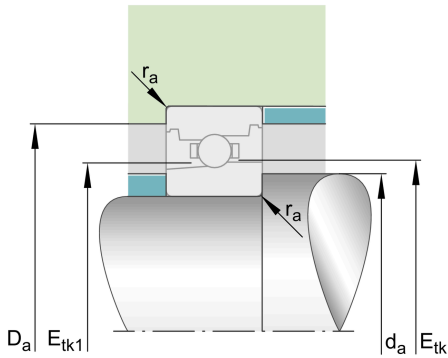
d	85 mm	内径
D	120 mm	外径
B	18 mm	宽度
C_r	20,000 N	基本额定动载荷，径向
C_{0r}	16,000 N	基本额定静载荷，径向
C_{ur}	1,670 N	疲劳极限载荷，径向
$n_{G\text{ Grease}}$	14,000 1/min	脂润滑极限转速
$n_{G\text{ Oil}}$	22,000 1/min	油润滑极限转速
$\approx m$	0.6 kg	重量

安装尺寸

d_a	92 mm	轴挡肩直径
d_a	h12	轴挡肩游隙直径
D_a	114 mm	外圈挡肩直径
D_a	H12	外圈游隙挡肩直径
$r_{a\text{ max}}$	0.6 mm	最大凹穴半径
$r_{a1\text{ max}}$	0.6 mm	最大凹穴半径
$E_{tk\text{ min}}$	98.5 mm	最小注入节圆直径
$E_{tk\text{ max}}$	99.9 mm	最大注入节圆直径
$E_{tk1\text{ min}}$	96 mm	最小注入节圆直径
$E_{tk1\text{ max}}$	99.9 mm	最大注入节圆直径
a	32.9 mm	压力锥顶距

尺寸

r_{min}	1.1 mm	最小倒角尺寸
$r_{1\text{ min}}$	1.1 mm	最小倒角尺寸
α	25°	接触角





温度范围

T_{min}	-30 °C	最低工作温度
T_{max}	100 °C	最高工作温度

附加信息

F_{VL}	117 N	轻预紧
F_{VM}	352 N	中预紧
F_{VH}	704 N	重预紧
K_{aEL}	338 N	提升力小
K_{aEM}	1,032 N	提升力中
K_{aEH}	2,102 N	提升力大
c_{aL}	140 N/ μ m	轴向刚度小
c_{aM}	208 N/ μ m	轴向刚度中
c_{aH}	270 N/ μ m	轴向刚度大