

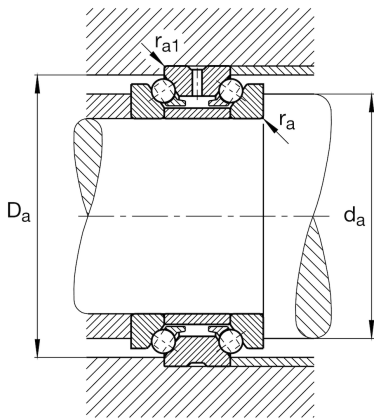
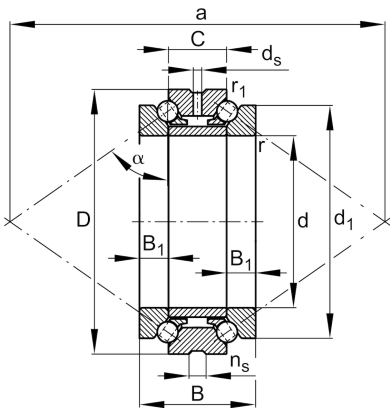
FAG

**234421-M-SP**

## 推力角接触球轴承

推力角接触球轴承2344，双向，可分离，公差带变窄

## 技术信息



## 主要尺寸和性能数据

|                       |             |             |
|-----------------------|-------------|-------------|
| d                     | 105 mm      | 内径          |
| D                     | 160 mm      | 外径          |
| B                     | 66 mm       | 宽度          |
| C                     | 33 mm       | 外圈宽度        |
| C <sub>a</sub>        | 74,000 N    | 基本额定动载荷, 轴向 |
| C <sub>0a</sub>       | 250,000 N   | 基本额定静载荷, 轴向 |
| C <sub>ua</sub>       | 20,000 N    | 疲劳极限载荷, 轴向  |
| n <sub>G Grease</sub> | 3,600 1/min | 脂润滑极限转速     |
| n <sub>G Oil</sub>    | 4,800 1/min | 油润滑极限转速     |
| ≈m                    | 4.092 kg    | 重量          |

## 安装尺寸

|                     |          |          |
|---------------------|----------|----------|
| d <sub>a</sub>      | 128 mm   | 轴挡肩直径    |
| d <sub>a</sub>      | h12      | 轴挡肩游隙直径  |
| D <sub>a</sub>      | 150 mm   | 外圈挡肩直径   |
| D <sub>a</sub>      | H12      | 外圈游隙挡肩直径 |
| r <sub>a max</sub>  | 2 mm     | 最大凹穴半径   |
| r <sub>a1 max</sub> | 0.6 mm   | 最大凹穴半径   |
| α                   | 60 °     | 接触角      |
| a                   | 266.5 mm | 压力锥顶距    |

## 尺寸

|                    |         |        |
|--------------------|---------|--------|
| d <sub>1</sub>     | 142 mm  | 轴圈裂口直径 |
| B <sub>1</sub>     | 16.5 mm | 波纹盘高度  |
| r <sub>min</sub>   | 2 mm    | 最小倒角尺寸 |
| r <sub>1 min</sub> | 0.6 mm  | 最小倒角尺寸 |
| d <sub>s</sub>     | 4.8 mm  | 润滑孔直径  |
| n <sub>s</sub>     | 9.5 mm  | 润滑沟槽宽度 |



#### 温度范围

|            |        |        |
|------------|--------|--------|
| $T_{\min}$ | -30 °C | 最低工作温度 |
| $T_{\max}$ | 150 °C | 最高工作温度 |

#### 附加信息

|          |                      |      |
|----------|----------------------|------|
| $c_a$    | 775 N/ $\mu\text{m}$ | 轴向刚度 |
| $K_{aE}$ | 1,511 N              | 提升力  |
| $F_v$    | 530 N                | 预紧力  |