

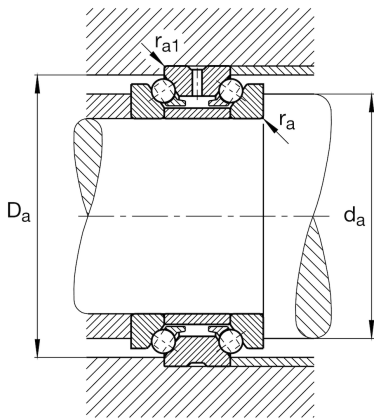
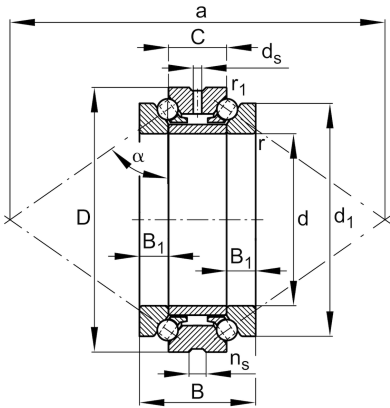
FAG

**234411-M-SP**

## 推力角接触球轴承

推力角接触球轴承2344，双向，可分离，公差带变窄

## 技术信息



## 主要尺寸和性能数据

d	55 mm	内径
D	90 mm	外径
B	44 mm	宽度
C	22 mm	外圈宽度
C <sub>a</sub>	37,500 N	基本额定动载荷, 轴向
C <sub>0a</sub>	102,000 N	基本额定静载荷, 轴向
C <sub>ua</sub>	9,500 N	疲劳极限载荷, 轴向
n <sub>G Grease</sub>	6,300 1/min	脂润滑极限转速
n <sub>G Oil</sub>	8,500 1/min	油润滑极限转速
≈m	0.946 kg	重量

## 安装尺寸

d <sub>a</sub>	69 mm	轴挡肩直径
d <sub>a</sub>	h12	轴挡肩游隙直径
D <sub>a</sub>	84.5 mm	外圈挡肩直径
D <sub>a</sub>	H12	外圈游隙挡肩直径
r <sub>a max</sub>	1.1 mm	最大凹穴半径
r <sub>a1 max</sub>	0.3 mm	最大凹穴半径
α	60 °	接触角
a	150 mm	压力锥顶距

## 尺寸

d <sub>1</sub>	78 mm	轴圈裂口直径
B <sub>1</sub>	11 mm	波纹盘高度
r <sub>min</sub>	1.1 mm	最小倒角尺寸
r <sub>1 min</sub>	0.3 mm	最小倒角尺寸
d <sub>s</sub>	3.2 mm	润滑孔直径
n <sub>s</sub>	6.5 mm	润滑沟槽宽度



#### 温度范围

$T_{\min}$	-30 °C	最低工作温度
$T_{\max}$	150 °C	最高工作温度

#### 附加信息

$c_a$	458 N/ $\mu\text{m}$	轴向刚度
$K_{aE}$	743 N	提升力
$F_v$	260 N	预紧力