

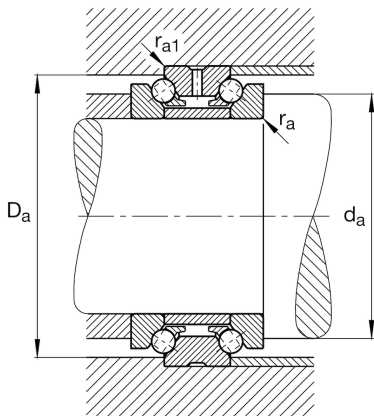
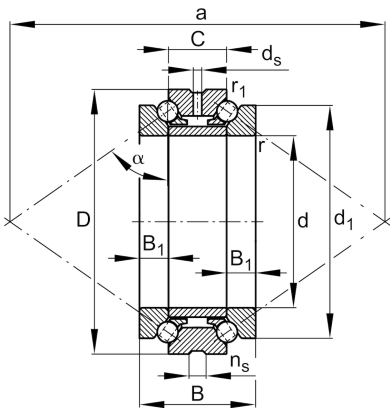
FAG

234407-M-SP

推力角接触球轴承

推力角接触球轴承2344，双向，可分离，公差带变窄

技术信息



主要尺寸和性能数据

d	35 mm	内径
D	62 mm	外径
B	34 mm	宽度
C	17 mm	外圈宽度
C _a	19,100 N	基本额定动载荷, 轴向
C _{0a}	46,500 N	基本额定静载荷, 轴向
C _{ua}	4,300 N	疲劳极限载荷, 轴向
n _{G Grease}	9,500 1/min	脂润滑极限转速
n _{G Oil}	1,400 1/min	油润滑极限转速
≈m	375.94 g	重量

安装尺寸

d _a	46.5 mm	轴挡肩直径
d _a	h12	轴挡肩游隙直径
D _a	57 mm	外圈挡肩直径
D _a	H12	外圈游隙挡肩直径
r _{a max}	1 mm	最大凹穴半径
r _{a1 max}	0.15 mm	最大凹穴半径
α	60 °	接触角
a	103 mm	压力锥顶距

尺寸

d ₁	53 mm	轴圈裂口直径
B ₁	8.5 mm	波纹盘高度
r _{min}	1 mm	最小倒角尺寸
r _{1 min}	0.15 mm	最小倒角尺寸
d _s	3.2 mm	润滑孔直径
n _s	4.8 mm	润滑沟槽宽度



温度范围

T_{min}	-30 °C	最低工作温度
T_{max}	150 °C	最高工作温度

附加信息

c_a	316 N/ μ m	轴向刚度
K_{aE}	382 N	提升力
F_v	134 N	预紧力