

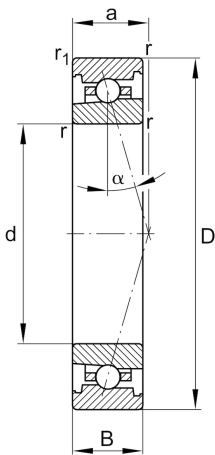
FAG

**HS71916-E-T-P4S-UL**

## 角接触球轴承

主轴轴承HS719...-C，可调节、配对或成组，  
接触角 $\alpha = 15^\circ$ ，公差带变窄

## 技术信息



## 主要尺寸和性能数据

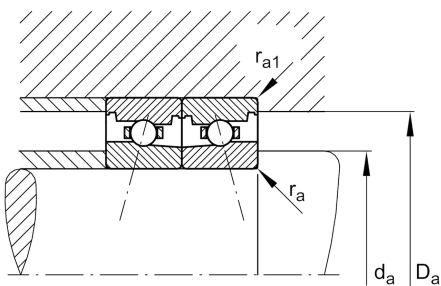
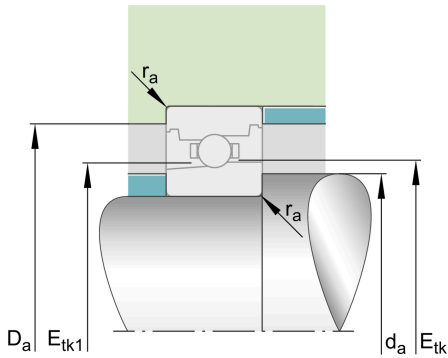
d	80 mm	内径
D	110 mm	外径
B	16 mm	宽度
$C_r$	19,200 N	基本额定动载荷，径向
$C_{0r}$	14,600 N	基本额定静载荷，径向
$C_{ur}$	1,550 N	疲劳极限载荷，径向
$n_{G\text{Grease}}$	15,000 1/min	脂润滑极限转速
$n_{G\text{Oil}}$	24,000 1/min	油润滑极限转速
$\approx m$	0.363 kg	重量

## 安装尺寸

$d_a$	86 mm	轴挡肩直径
$d_a$	h12	轴挡肩游隙直径
$D_a$	104 mm	外圈挡肩直径
$D_a$	H12	外圈游隙挡肩直径
$r_{a\text{max}}$	0.6 mm	最大凹穴半径
$r_{a1\text{max}}$	0.3 mm	最大凹穴半径
$E_{tk\text{min}}$	91 mm	最小注入节圆直径
$E_{tk\text{max}}$	92.5 mm	最大注入节圆直径
$E_{tk1\text{min}}$	88.5 mm	最小注入节圆直径
$E_{tk1\text{max}}$	92.5 mm	最大注入节圆直径
a	30.1 mm	压力锥顶距

## 尺寸

$r_{\text{min}}$	1 mm	最小倒角尺寸
$r_{1\text{min}}$	1 mm	最小倒角尺寸
$\alpha$	$25^\circ$	接触角





### 温度范围

$T_{min}$	-30 °C	最低工作温度
$T_{max}$	100 °C	最高工作温度

### 附加信息

$F_{VL}$	113 N	轻预紧
$F_{VM}$	338 N	中预紧
$F_{VH}$	676 N	重预紧
$K_{aEL}$	325 N	提升力小
$K_{aEM}$	992 N	提升力中
$K_{aEH}$	2,023 N	提升力大
$c_{aL}$	130 N/ $\mu$ m	轴向刚度小
$c_{aM}$	194 N/ $\mu$ m	轴向刚度中
$c_{aH}$	252 N/ $\mu$ m	轴向刚度大