

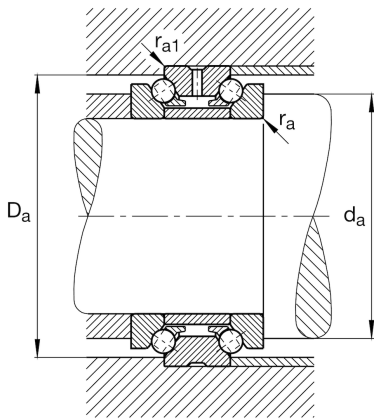
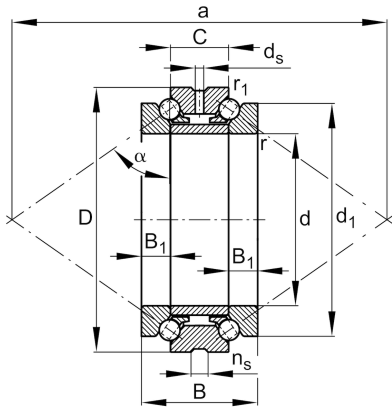
FAG

234444-M-SP

推力角接触球轴承

推力角接触球轴承2344，双向，可分离，公差带变窄

技术信息



主要尺寸和性能数据

d	220 mm	内径
D	340 mm	外径
B	144 mm	宽度
C	72 mm	外圈宽度
C _a	340,000 N	基本额定动载荷, 轴向
C _{0a}	1,330,000 N	基本额定静载荷, 轴向
C _{ua}	73,000 N	疲劳极限载荷, 轴向
n _{G Grease}	1,600 1/min	脂润滑极限转速
n _{G Oil}	2,200 1/min	油润滑极限转速
≈m	36.9 kg	重量

安装尺寸

d _a	269 mm	轴挡肩直径
d _a	h12	轴挡肩游隙直径
D _a	318 mm	外圈挡肩直径
D _a	H12	外圈游隙挡肩直径
r _{a max}	3 mm	最大凹穴半径
r _{a1 max}	1 mm	最大凹穴半径
α	60 °	接触角
a	566.5 mm	压力锥顶距

尺寸

d ₁	304 mm	轴圈裂口直径
B ₁	36 mm	波纹盘高度
r _{min}	3 mm	最小倒角尺寸
r _{1 min}	1.1 mm	最小倒角尺寸
d _s	9.5 mm	润滑孔直径
n _s	17.7 mm	润滑沟槽宽度



温度范围

T_{\min}	-30 °C	最低工作温度
T_{\max}	150 °C	最高工作温度

附加信息

c_a	1,629 N/ μm	轴向刚度
K_{aE}	6,848 N	提升力
F_v	2,400 N	预紧力