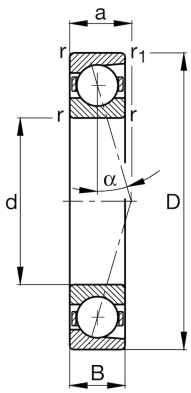


FAG

B71917-E-T-P4S-UL

主轴轴承

技术信息



主要尺寸和性能数据

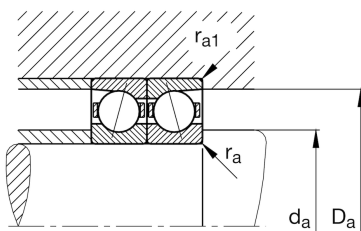
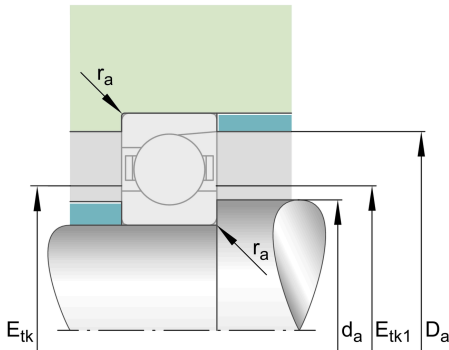
d	85 mm	内径
D	120 mm	外径
B	18 mm	宽度
C_r	44,500 N	基本额定动载荷, 径向
C_{0r}	31,500 N	基本额定静载荷, 径向
C_{ur}	3,300 N	疲劳极限载荷, 径向
$n_{G\text{Grease}}$	10,000 1/min	脂润滑极限转速
$n_{G\text{Oil}}$	15,000 1/min	油润滑极限转速
$\approx m$	0.544 kg	重量

安装尺寸

d_a	92 mm	轴挡肩直径
d_a	h12	轴挡肩游隙直径
D_a	114 mm	外圈挡肩直径
D_a	H12	外圈游隙挡肩直径
$r_{a\text{max}}$	0.6 mm	最大凹穴半径
$r_{a1\text{max}}$	0.6 mm	最大凹穴半径
$E_{tk\text{min}}$	95.9 mm	
$E_{tk\text{max}}$	99.3 mm	最大注入节圆直径
$E_{tk1\text{min}}$	95.9 mm	最小注入节圆直径
$E_{tk1\text{max}}$	99.3 mm	最大注入节圆直径
a	32.9 mm	压力锥顶距

尺寸

r_{min}	1.1 mm	最小倒角尺寸
$r_{1\text{min}}$	1.1 mm	最小倒角尺寸
α	25 °	接触角





温度范围

T_{\min}	-30 °C	最低工作温度
T_{\max}	100 °C	最高工作温度

附加信息

F_{VL}	333 N	轻预紧
F_{VM}	1,226 N	中预紧
F_{VH}	2,609 N	重预紧
K_{aEL}	968 N	提升力小
K_{aEM}	3,675 N	提升力中
K_{aEH}	8,074 N	提升力大
C_{aL}	184 N/ μm	轴向刚度小
C_{aM}	301 N/ μm	轴向刚度中
C_{aH}	409 N/ μm	轴向刚度大