



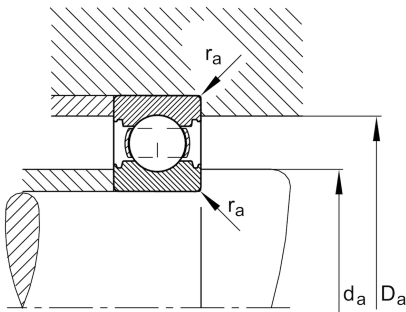
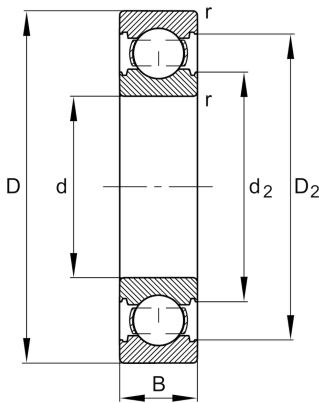
FAG

**6002-C>V**

深沟球轴承

深沟球轴承 60..-C, 单列, C系列, 冲压钢板保持架

## 技术信息



## 主要尺寸和性能数据

d	15 mm	内径
D	32 mm	外径
B	9 mm	宽度
$C_r$	6,300 N	基本额定动载荷, 径向
$C_{0r}$	2,850 N	基本额定静载荷, 径向
$C_{ur}$	191 N	疲劳极限载荷, 径向
$n_G$	37,000 1/min	极限转速
$n_{gr}$	23,200 1/min	参考转速
$\approx m$	0.027 kg	重量

## 安装尺寸

$d_{a \min}$	17 mm	轴挡肩最小直径
$D_{a \max}$	30 mm	轴承座挡肩最大直径
$r_{a \max}$	0.3 mm	最大凹穴半径

## 尺寸

$r_{\min}$	0.3 mm	最小倒角尺寸
$D_1$	26.84 mm	内圈档边直径
$D_2$	28.75 mm	凹穴到外圈内径
$d_1$	20.16 mm	Shoulder diameter inner ring
$d_2$	19.18 mm	止推垫圈直径

## 温度范围

$T_{\min}$	-30 °C	最低工作温度
$T_{\max}$	120 °C	最高工作温度

## 计算因素

$f_0$	14	计算系数
-------	----	------