

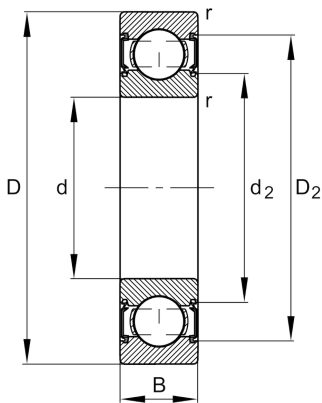


FAG

HC6001-C-2HRS-TVH-L207-C3>V [🔗](#)

深沟球轴承

技术信息



主要尺寸和性能数据

d	12 mm	内径
D	28 mm	外径
B	8 mm	宽度
C_r	5,900 N	基本额定动载荷, 径向
C_{0r}	2,270 N	基本额定静载荷, 径向
C_{ur}	119 N	疲劳极限载荷, 径向
n_G	24,900 1/min	极限转速
$\approx m$	0.017 kg	重量

安装尺寸

$d_{a \min}$	14 mm	轴挡肩最小直径
$D_{a \max}$	26 mm	轴承座挡肩最大直径
$r_{a \max}$	0.3 mm	最大凹穴半径

尺寸

r_{\min}	0.3 mm	最小倒角尺寸
D_1	23.34 mm	内圈档边直径
D_2	25.1 mm	凹穴到外圈内径
d_1	16.66 mm	Shoulder diameter inner ring
d_2	15.69 mm	止推垫圈直径

温度范围

T_{\min}	-30 °C	最低工作温度
T_{\max}	100 °C	最高工作温度

计算因素

f_0	12.5	计算系数
-------	------	------

