



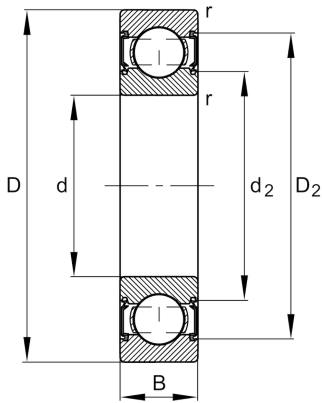
FAG

6000-C-2HRS>V

深沟球轴承

深沟球轴承 60..-C-2HRS, 单列, C系列, 密封圈, 冲压钢板保持架

技术信息



主要尺寸和性能数据

d	10 mm	内径
D	26 mm	外径
B	8 mm	宽度
C_r	5,300 N	基本额定动载荷, 径向
C_{0r}	1,970 N	基本额定静载荷, 径向
C_{ur}	136 N	疲劳极限载荷, 径向
n_G	28,500 1/min	极限转速
$\approx m$	0.018 kg	重量

安装尺寸

$d_{a \min}$	12 mm	轴挡肩最小直径
$D_{a \max}$	24 mm	轴承座挡肩最大直径
$r_{a \max}$	0.3 mm	最大凹穴半径

尺寸

r_{\min}	0.3 mm	最小倒角尺寸
D_1	21.34 mm	内圈档边直径
D_2	23.09 mm	凹穴到外圈内径
d_1	14.66 mm	Shoulder diameter inner ring
d_2	13.69 mm	止推垫圈直径

温度范围

T_{\min}	-20 °C	最低工作温度
T_{\max}	100 °C	最高工作温度

计算因素

f_0	12.4	计算系数
-------	------	------

