



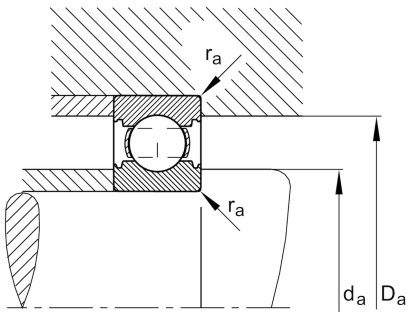
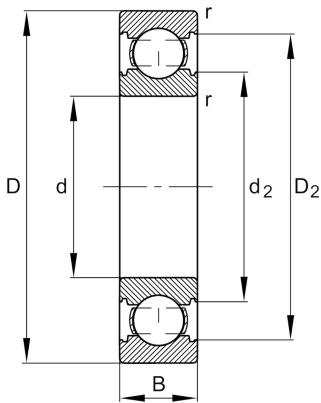
FAG

6202-C>V

深沟球轴承

深沟球轴承 62..-C, 单列, C系列, 冲压钢板保持架

技术信息



主要尺寸和性能数据

d	15 mm	内径
D	35 mm	外径
B	11 mm	宽度
C_r	8,900 N	基本额定动载荷, 径向
C_{0r}	3,750 N	基本额定静载荷, 径向
C_{ur}	260 N	疲劳极限载荷, 径向
n_G	33,000 1/min	极限转速
n_{gr}	21,900 1/min	参考转速
$\approx m$	0.041 kg	重量

安装尺寸

$d_{a \min}$	19.2 mm	轴挡肩最小直径
$D_{a \max}$	30.8 mm	轴承座挡肩最大直径
$r_{a \max}$	0.6 mm	最大凹穴半径

尺寸

r_{\min}	0.6 mm	最小倒角尺寸
D_1	29 mm	内圈档边直径
D_2	30.92 mm	凹穴到外圈内径
d_1	21.06 mm	Shoulder diameter inner ring
d_2	20.08 mm	止推垫圈直径

温度范围

T_{\min}	-30 °C	最低工作温度
T_{\max}	120 °C	最高工作温度

计算因素

f_0	13	计算系数
-------	----	------