



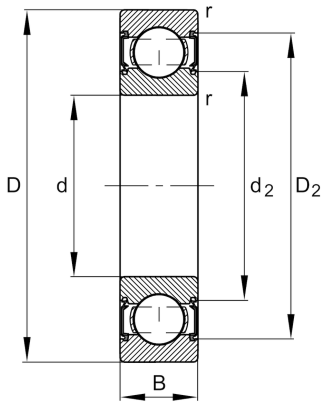
FAG

6201-C-2HRS-L138>V [🔗](#)

深沟球轴承

深沟球轴承 62..-C-2HRS, 单列, C系列, 密封圈, 冲压钢板保持架

技术信息



主要尺寸和性能数据

d	12 mm	内径
D	32 mm	外径
B	10 mm	宽度
C_r	8,000 N	基本额定动载荷, 径向
C_{0r}	3,100 N	基本额定静载荷, 径向
C_{ur}	213 N	疲劳极限载荷, 径向
n_G	22,500 1/min	极限转速
$\approx m$	0.036 kg	重量

安装尺寸

$d_{a \min}$	16.2 mm	轴挡肩最小直径
$D_{a \max}$	27.8 mm	轴承座挡肩最大直径
$r_{a \max}$	0.6 mm	最大凹穴半径

尺寸

r_{\min}	0.6 mm	最小倒角尺寸
D_1	26 mm	内圈档边直径
D_2	27.92 mm	凹穴到外圈内径
d_1	18.31 mm	Shoulder diameter inner ring
d_2	17.34 mm	止推垫圈直径

温度范围

T_{\min}	-30 °C	最低工作温度
T_{\max}	100 °C	最高工作温度

计算因素

f_0	12.3	计算系数
-------	------	------

