

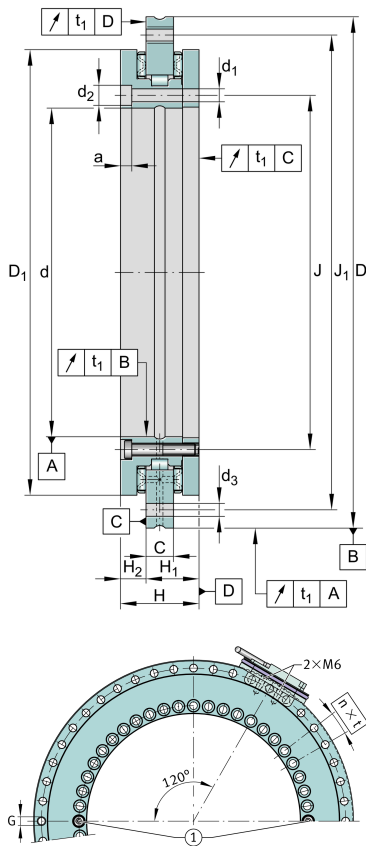
**YRTCMI325-XL**

推力/向心滚子轴承

轴向 / 径向滚子轴承. 双向, 螺栓安装, 带集成增量角度测量环

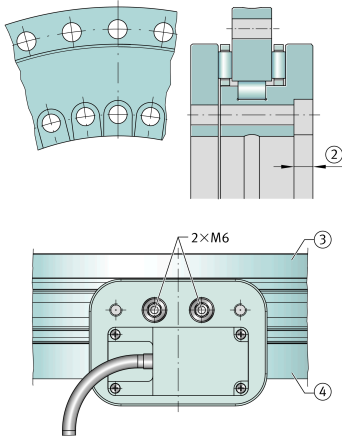


技术信息



主要尺寸和性能数据

d	325 mm	内径
	0 mm	螺母直径, 上偏差
	-0.023 mm	螺母直径, 下偏差
D	450 mm	外径
	0 mm	外径, 上偏差
	-0.023 mm	外径, 下偏差
H	61 mm	高度
C_r	183,000 N	基本额定动载荷, 径向
C_{0r}	530,000 N	基本额定静载荷, 径向
C_a	247,000 N	基本额定动载荷, 轴向
C_{0a}	1,900,000 N	基本额定静载荷, 轴向
n_G	200 1/min	极限转速
M_R	13 Nm	轴承摩擦力矩
$\approx m$	25.2 kg	重量



安装尺寸

J	342 mm	内圈固定孔节圆直径
J ₁	430 mm	外圈固定孔节圆直径
d ₁	9.3 mm	内圈固定孔直径
d ₂	15 mm	固定孔沉孔直径
a	8.2 mm	固定孔沉孔深度
	34	内圈固定孔数量
d ₃	9.3 mm	外圈固定孔直径
	33	外圈固定孔数量
n	36	节圆量
t	10 °	节圆分离角度
G	M12	螺纹拉拔孔
	3	螺纹拉拔孔数量
M _A	34 Nm	锁紧力矩
	2	固定螺钉数量
t ₁	6 μm	Axial and radial runout, measurement standard; Measured on mounted bearing, with ideal adjacent construction.

尺寸

H ₁	40 mm	外圈接触面高度
	0.05 mm	Height contact face outerring H1 upper tolerance
	-0.05 mm	Height contact face outerring H1 lower tolerance
H ₂	21 mm	外圈接触面高度
	0.03 mm	Height contact face outerring H2 upper tolerance
	-0.03 mm	Height contact face outerring H2 lower tolerance
D _{1 max}	415.1 mm	内圈最大板直径
C	20 mm	外圈宽度



温度范围

T_{min}	-30 °C	最低工作温度
T_{max}	120 °C	最高工作温度

附加信息

c_{aL}	7,100 N/ μ m	轴承定位轴向刚度
c_{rL}	6,300 N/ μ m	轴承径向刚度
c_{kL}	159,000 Nm/mrad	轴承定位倾斜刚度
c_{aL}	33,000 N/ μ m	滚动体组轴向刚度
c_{rL}	9,900 N/ μ m	滚动体组径向刚度
c_{kL}	633,000 Nm/mrad	滚动体组倾斜刚度

特点

-  F_r 径向载荷
-  F_a 单向的轴向载荷
-  F_a 双向的轴向载荷
-  各轴的力矩
-  脂润滑
-  开式
-  大尺寸轴承